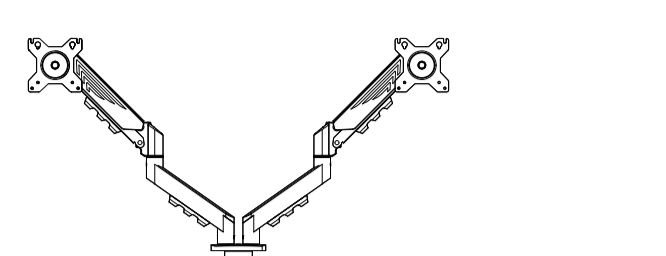


ARM MEDIA

GERMAN STANDARD



DE	Semnatürä
EN	Mounting instructions
RU	Инструкция по сборке
UA	Інструкція по збірці
BZ	Інструкція па зборцы
KY	Құрастыру жөніндегі нұсқаулық
GE	აწყოების ინსტრუქცია
MD	Instrucțiuni de asamblare
AM	Ғақпандық нұсқасынқұл
KG	Чогултуу боюнча нускама
AZ	Montaj təlimat
LT	Montavimo instrukcija
LV	Montāžas instrukcija
EE	Monteerimisjuhend

Model

DE
Wir danken Sie für den Erwerb des Erzeugnisses der Gesellschaft ARM-MEDIA
Vor der Montage und der Anlage des gegebenen Erzeugnisses, machen Sie sich mit der gegenwärtigen Instruktion aufmerksam bekannt.

Die Aufmerksamkei:

• Diese Halterung ist für Tischmontage ausgelegt. Im Lieferumfang enthalten sind ausschließlich für die Befestigung an den Tisch ausgelegt.

• Bevor Sie die Konsole installieren, stellen Sie sicher, dass Schreibtisch die Gesamtlast der Halterung und die Monitore stehen kann.

• enthält das gegebene Erzeugnis die kleinen Details, die die Gefahr des Erwürgens bei Nahrungsaufnahme vorstellen. Solche Details muss man an der für die Kinder unzugänglichen Stelle bewahren.

• ist das gegebene Erzeugnis nur für den Betrieb in den Räumen vorbestimmt. Die Nutzung des gegebenen Erzeugnisses in der Straße kann zu seinem Bruch und dem Erhalten der Verletzungen anfahren.

Es ist wichtig: Vor der Montage und der Anlage überzeugen sich, dass Sie alle Details entsprechend der Liste der Komponenten bekommen haben. Wenn im Satz irgendwelche Details fehlen oder sind sie beschädigt, verbinden Sie sich mit unserem Dienst der technischen Unterstützung telefonisch 8 800 5555 88 3

Die technische Wartung: man muss regelmäßig (wie mindestens, einmal pro drei Monate) prüfen, damit alle Details des Trägers festgelegt waren, und seine Nutzung war sicher.

Die Garantie:

• gewährt die Gesellschaft ARM MEDIA die Garantie des Produzenten auf alle geschweißten und mechanischen Vereinigungen des gegebenen Erzeugnisses innerhalb von 18 Jahre. Im Falle des Entdeckes des Defektes, das Erzeugnis wird umsonst repariert oder ersetzt sein. Wenn das Modell von der Produktion abgenommen ist, behält die Gesellschaft ARM MEDIA das Recht vor, sie auf ähnlich nach dem Wert und der Funktionalität einzutauschen.

• erstreckt sich die Garantie auf die Beschädigungen nicht, die herbeigerufen sind: vom natürlichen Verschleiß der Details, dem Verstoß der Lagen der Instruktion bei der Anlage und/oder des Betriebes des Erzeugnisses, den Veränderungen, der zur Konstruktion des Erzeugnisses beigetragen sind, der Reparatur, die nicht in den autorisierten Servicezentren erzeugt ist, und anderen Organisationen oder den Personen.

• Bei dem Entdecken der Ehe, die der Garantiefall ist, das Erzeugnis muss man an die Adresse von der Gesellschaft ARM MEDIA zusammen mit dem Original des Dokumentes, das den Kauf begl abt senden.

EN	Thank you for your choice of the product of ARM-MEDIA company <p>Please study the manual before you start the installation of the product.</p> <p>Caution:</p> <ul style="list-style-type: none">This bracket is designed for tabletop mounting. Included accessories are designed exclusively for attachment to the table. Before installing the bracket, make sure that desk can stand the total load of bracket and the monitors. The present product is for in-door use only. The out-door usage of this product will cause the destroy and breakage. <p>Important: Before you start the mounting, please get sure that you have got all units and compare them with list. Should you find any missing / or broken units, please get in touch with our Service department by phone 8 800 5555 88 3</p> <p>Technical service: You should run the regular check-in (minimum, 1 time within 3 month) that the units of the breaker are being stuffy fixed, thus the usage of the product will be safety.</p> <p>Warranty:</p> <ul style="list-style-type: none">ARM-MEDIA company warranties the period of 18 years for all welding and mechanical conjugations of present product. In case of the defect, the product will be replaced or repaired for free. Should the model is out of production, ARM-MEDIA company keeps the right to replace it for the similar model by the same price and functionality. The warranty doesn't cover the breakages, caused by: natural unit depreciation, violation of manual rules when mounting/usage of the product, changes in product construction, repair by non-authorized entities and persons. Should you find the damage under warranty, please send it to the office of ARM-MEDIA company provided with the documents confirming this purchase.
-----------	--

RU	Благодарим Вас за приобретение изделия компании ARM-MEDIA <p>Перед сборкой и установкой данного изделия, внимательно ознакомьтесь с настоящей инструкцией.</p> <p>Внимание:</p> <ul style="list-style-type: none">Данный кронштейн предназначен для настольного крепления. Входящие в комплект крепежные изделия предназначены исключительно для крепления к столу. Перед установкой кронштейна, убедитесь, что данный стол выдержит суммарную нагрузку кронштейна и мониторов. Данное изделие содержит маленькие детали, которые представляют опасность удущения при проглатывании. Такие детали необходимо хранить в недоступном для детей месте. Данное изделие предназначено только для эксплуатации в помещениях. Использование данного изделия на улице может привести к его поломке и получению травм. <p>Важно: Перед сборкой и установкой убедитесь, что Вы получили все детали в соответствии со списком комплектующих. Если в комплекте отсутствуют какие-либо детали или они повреждены, свяжитесь с нашей Службой технической поддержки по телефону 8 800 5555 88 3</p> <p>Техническое обслуживание: Необходимо регулярно проверять (как минимум, раз в три месяца), чтобы все детали кронштейна были зафиксированы, и его использование было безопасным.</p> <p>Гарантия:</p> <ul style="list-style-type: none">Компания ARM-MEDIA предоставляет гарантию производителя на все сварные и механические соединения данного изделия в течение 18 лет. В случае обнаружения дефекта, изделие будет отремонтировано или заменено бесплатно. Если модель снята с производства, компания ARM-MEDIA сохраняет за собой право обменять её на аналогичную по стоимости и функциональности. Гарантия не распространяется на повреждения, вызванные: естественным износом деталей, нарушением положений инструкции при установке и/или эксплуатации изделия, изменениями, внесенными в конструкцию изделия, ремонтом, произведенным не в авторизованных сервисных центрах, а другими организациями или лицами. При обнаружении брака, являющегося гарантийным случаем, изделие необходимо отправить в адрес компании ARM-MEDIA вместе с оригиналом документа, удостоверяющего покупку.
-----------	--

UA	Дякуємо Вам за придбання виробу компанії ARM-MEDIA <p>Перед складанням і установкою даного виробу, уважно ознайомтеся з цією інструкцією.</p> <p>Увага:</p> <ul style="list-style-type: none">Цей кронштейн призначений для настільного кріплення. Аксесуари в комплекті призначені виключно для кріплення до столу. Перед установкою кронштейна, переконайтеся, що письмовий стіл може витримати загальне навантаження кронштейна і моніторів. Перед установкою кронштейна переконайтеся, що в стілі на місці кріплення, не проходить електричний кабель, газопровід, сантехнічні та інші роз'язки. Цей виріб містить маленькі деталі, які становлять небезпеку удущення при ковтанні. Такі деталі необхідно зберігати в недоступному для дітей місці. Даний виріб призначений тільки для експлуатації в приміщеннях. Використання даного виробу на вулиці може привести до його поломки та отримання травм. <p>Важливо: Перед складанням і установкою переконайтеся, що Ви отримали всі деталі відповідно до списку комплектуючих. Якщо в комплекті відсутні будь-які деталі або вони пошкоджені, зв'яжіться з нашою Службою технічної підтримки по телефону 8 800 5555 88 3</p> <p>Технічне обслуговування: Необхідно регулярно перевіряти (як мінімум, раз на три місяці), щоб всі деталі кронштейна були зафіксовані, і його використання було безпечним.</p> <p>Гарантія:</p> <ul style="list-style-type: none">Компанія ARM-MEDIA надає гарантію виробника на всі зварні та механічні з'єднання даного виробу протягом 18 років. У разі виявлення дефекту, виріб буде відремонтовано або замінено безкоштовно. Якщо модель знята з виробництва, компанія ARM-MEDIA зберігає за собою право обміняти її на аналогічну за вартістю і функціональністю. Гарантия не поширюється на пошкодження, викликані: природним зносом деталей, порушенням положень інструкції при встановленні та/або експлуатації виробу, змінами, внесеними в конструкцію виробу, ремонтом, виконаним не в авторизованих сервисних центрах, а іншими організаціями чи особами. При виявленні браку, що є гарантійним випадком, виріб необхідно відправити на адресу компанії ARM-MEDIA разом з оригіналом документа, що засвідчує покупку.
-----------	---

BY	Дзякуем за набыццэ прадукта кампаніі ARM MEDIA <p>Перад зборкай і ўсталяваннем прадукта ўважліва азнаёмцеся з гэтай інструкцыяй.</p> <p>Увага:</p> <ul style="list-style-type: none">Цей кронштейн прызначаны для настільнага кріплення. Аксесуары в комплекті прызначены выключна для кріплення до столу.
-----------	--

DE	Wir danken Sie für den Erwerb des Erzeugnisses der Gesellschaft ARM-MEDIA Vor der Montage und der Anlage des gegebenen Erzeugnisses, machen Sie sich mit der gegenwärtigen Instruktion aufmerksam bekannt.
-----------	---

EN	Thank you for your choice of the product of ARM-MEDIA company <p>Please study the manual before you start the installation of the product.</p> <p>Caution:</p> <ul style="list-style-type: none">This bracket is designed for tabletop mounting. Included accessories are designed exclusively for attachment to the table. Before installing the bracket, make sure that desk can stand the total load of bracket and the monitors. The present product is for in-door use only. The out-door usage of this product will cause the destroy and breakage. <p>Important: Before you start the mounting, please get sure that you have got all units and compare them with list. Should you find any missing / or broken units, please get in touch with our Service department by phone 8 800 5555 88 3</p> <p>Technical service: You should run the regular check-in (minimum, 1 time within 3 month) that the units of the breaker are being stuffy fixed, thus the usage of the product will be safety.</p> <p>Warranty:</p> <ul style="list-style-type: none">ARM-MEDIA company warranties the period of 18 years for all welding and mechanical conjugations of present product. In case of the defect, the product will be replaced or repaired for free. Should the model is out of production, ARM-MEDIA company keeps the right to replace if for the similar model by the same price and functionality. The warranty doesn't cover the breakages, caused by: natural unit depreciation, violation of manual rules when mounting/usage of the product, changes in product construction, repair by non-authorized entities and persons. Should you find the damage under warranty, please send it to the office of ARM-MEDIA company provided with the documents confirming this purchase.
-----------	--

RU	Благодарим Вас за приобретение изделия компании ARM-MEDIA <p>Перед сборкой и установкой данного изделия, внимательно ознакомьтесь с настоящей инструкцией.</p> <p>Внимание:</p> <ul style="list-style-type: none">Данный кронштейн предназначен для настольного крепления. Входящие в комплект крепежные изделия предназначены исключительно для крепления к столу. Перед установкой кронштейна, убедитесь, что данный стол выдержит суммарную нагрузку кронштейна и мониторов. Данное изделие содержит маленькие детали, которые представляют опасность удущения при проглатывании. Такие детали необходимо хранить в недоступном для детей месте. Данное изделие предназначено только для эксплуатации в помещениях. Использование данного изделия на улице может привести к его поломке и получению травм. <p>Важно: Перед сборкой и установкой убедитесь, что Вы получили все детали в соответствии со списком комплектующих. Если в комплекте отсутствуют какие-либо детали или они повреждены, свяжитесь с нашей Службой технической поддержки по телефону 8 800 5555 88 3</p> <p>Техническое обслуживание: Необходимо регулярно проверять (как минимум, раз в три месяца), чтобы все детали кронштейна были зафиксированы, и его использование было безопасным.</p> <p>Гарантия:</p> <ul style="list-style-type: none">Компания ARM-MEDIA предоставляет гарантию производителя на все сварные и механические соединения данного изделия в течение 18 лет. В случае обнаружения дефекта, изделие будет отремонтировано или заменено бесплатно. Если модель снята с производства, компания ARM-MEDIA сохраняет за собой право обменять её на аналогичную по стоимости и функциональности. Гарантия не распространяется на повреждения, вызванные: естественным износом деталей, нарушением положений инструкции при установке и/или эксплуатации изделия, изменениями, внесенными в конструкцию изделия, ремонтом, произведенным не в авторизованных сервисных центрах, а другими организациями или лицами. При обнаружении брака, являющегося гарантийным случаем, изделие необходимо отправить в адрес компании ARM-MEDIA вместе с оригиналом документа, удостоверяющего покупку.
-----------	--

UA	Дякуємо Вам за придбання виробу компанії ARM-MEDIA <p>Перед складанням і установкою даного виробу, уважно ознайомтеся з цією інструкцією.</p> <p>Увага:</p> <ul style="list-style-type: none">Цей кронштейн призначений для настільного кріплення. Аксесуари в комплекті призначені виключно для кріплення до столу. Перед установкою кронштейна, переконайтеся, що письмовий стіл може витримати загальне навантаження кронштейна і моніторів. Перед установкою кронштейна переконайтеся, що в стілі на місці кріплення, не проходить електричний кабель, газопровід, сантехнічні та інші роз'язки. Цей виріб містить маленькі деталі, які становлять небезпеку удущення при ковтанні. Такі деталі необхідно зберігати в недоступному для дітей місці. Даний виріб призначений тільки для експлуатації в приміщеннях. Використання даного виробу на вулиці може привести до його поломки та отримання травм. <p>Важливо: Перед складанням і установкою переконайтеся, що Ви отримали всі деталі відповідно до списку комплектуючих. Якщо в комплекті відсутні будь-які деталі або вони пошкоджені, зв'яжіться з нашою Службою технічної підтримки по телефону 8 800 5555 88 3</p> <p>Технічне обслуговування: Необхідно регулярно перевіряти (як мінімум, раз на три місяці), щоб всі деталі кронштейна були зафіксовані, і його використання було безпечним.</p> <p>Гарантія:</p> <ul style="list-style-type: none">Компанія ARM-MEDIA надає гарантію виробника на всі зварні та механічні з'єднання даного виробу протягом 18 років. У разі виявлення дефекту, виріб буде відремонтовано або замінено безкоштовно. Якщо модель знята з виробництва, компанія ARM-MEDIA зберігає за собою право обміняти її на аналогічну за вартістю і функціональністю. Гарантия не поширюється на пошкодження, викликані: природним зносом деталей, порушенням положень інструкції при встановленні та/або експлуатації виробу, змінами, внесеними в конструкцію виробу, ремонтом, виконаним не в авторизованих сервисных центрах, а іншими організаціями чи особами. При виявленні браку, що є гарантійним випадком, виріб необхідно відправити на адресу компанії ARM-MEDIA разом з оригіналом документа, що засвідчує покупку.
-----------	---

BY	Дзякуем за набыццэ прадукта кампаніі ARM MEDIA <p>Перад зборкай і ўсталяваннем прадукта ўважліва азнаёмцеся з гэтай інструкцыяй.</p> <p>Увага:</p> <ul style="list-style-type: none">Цей кронштейн прызначаны для настільнага кріплення. Аксесуары в комплекті прызначены выключна для кріплення до столу.
-----------	--

DE	Semnatürä
EN	Mounting instructions
RU	Инструкция по сборке
UA	Інструкція по збірці
BZ	Інструкція па зборцы
KY	Құрастыру жөніндегі нұсқаулық
GE	აწყოების ინსტრუქცია
MD	Instrucțiuni de asamblare
AM	Ғақпандық нұсқасынқұл
KG	Чогултуу боюнча нускама
AZ	Montaj təlimat
LT	Montavimo instrukcija
LV	Montāžas instrukcija
EE	Monteerimisjuhend

Model

DE
Wir danken Sie für den Erwerb des Erzeugnisses der Gesellschaft ARM-MEDIA
Vor der Montage und der Anlage des gegebenen Erzeugnisses, machen Sie sich mit der gegenwärtigen Instruktion aufmerksam bekannt.

Die Aufmerksamkei:

• Diese Halterung ist für Tischmontage ausgelegt. Im Lieferumfang enthalten sind ausschließlich für die Befestigung an den Tisch ausgelegt.

• Bevor Sie die Konsole installieren, stellen Sie sicher, dass Schreibtisch die Gesamtlast der Halterung und die Monitore stehen kann.

• enthält das gegebene Erzeugnis die kleinen Details, die die Gefahr des Erwürgens bei Nahrungsaufnahme vorstellen. Solche Details muss man an der für die Kinder unzugänglichen Stelle bewahren.

• ist das gegebene Erzeugnis nur für den Betrieb in den Räumen vorbestimmt. Die Nutzung des gegebenen Erzeugnisses in der Straße kann zu seinem Bruch und dem Erhalten der Verletzungen anfahren.

Es ist wichtig: Vor der Montage und der Anlage überzeugen sich, dass Sie alle Details entsprechend der Liste der Komponenten bekommen haben. Wenn im Satz irgendwelche Details fehlen oder sind sie beschädigt, verbinden Sie sich mit unserem Dienst der technischen Unterstützung telefonisch 8 800 5555 88 3

Die technische Wartung: man muss regelmäßig (wie mindestens, einmal pro drei Monate) prüfen, damit alle Details des Trägers festgelegt waren, und seine Nutzung war sicher.

Die Garantie:

• gewährt die Gesellschaft ARM MEDIA das Garantie des Produzenten auf alle geschweißten und mechanischen Vereinigungen des gegebenen Erzeugnisses innerhalb von 18 Jahre. Im Falle des Entdeckes des Defektes, das Erzeugnis wird umsonst repariert oder ersetzt sein. Wenn das Modell von der Produktion abgenommen ist, behält die Gesellschaft ARM MEDIA das Recht vor, sie auf ähnlich nach dem Wert und der Funktionalität einzutauschen.

• erstreckt sich die Garantie auf die Beschädigungen nicht, die herbeigerufen sind: vom natürlichen Verschleiß der Details, dem Verstoß der Lagen der Instruktion bei der Anlage und/oder des Betriebes des Erzeugnisses, den Veränderungen, der zur Konstruktion des Erzeugnisses beigetragen sind, der Reparatur, die nicht in den autorisierten Servicezentren erzeugt ist, und anderen Organisationen oder den Personen.

• Bei dem Entdecken der Ehe, die der Garantiefall ist, das Erzeugnis muss man an die Adresse von der Gesellschaft ARM MEDIA zusammen mit dem Original des Dokumentes, das den Kauf begl abt senden.

EN	Thank you for your choice of the product of ARM-MEDIA company <p>Please study the manual before you start the installation of the product.</p> <p>Caution:</p> <ul style="list-style-type: none">This bracket is designed for tabletop mounting. Included accessories are designed exclusively for attachment to the table. Before installing the bracket, make sure that desk can stand the total load of bracket and the monitors. The present product is for in-door use only. The out-door usage of this product will cause the destroy and breakage. <p>Important: Before you start the mounting, please get sure that you have got all units and compare them with list. Should you find any missing / or broken units, please get in touch with our Service department by phone 8 800 5555 88 3</p> <p>Technical service: You should run the regular check-in (minimum, 1 time within 3 month) that the units of the breaker are being stuffy fixed, thus the usage of the product will be safety.</p> <p>Warranty:</p> <ul style="list-style-type: none">ARM-MEDIA company warranties the period of 18 years for all welding and mechanical conjugations of present product. In case of the defect, the product will be replaced or repaired for free. Should the model is out of production, ARM-MEDIA company keeps the right to replace it for the similar model by the same price and functionality. The warranty doesn't cover the breakages, caused by: natural unit depreciation, violation of manual rules when mounting/usage of the product, changes in product construction, repair by non-authorized entities and persons. Should you find the damage under warranty, please send it to the office of ARM-MEDIA company provided with the documents confirming this purchase.
-----------	--

RU	Благодарим Вас за приобретение изделия компании ARM-MEDIA <p>Перед сборкой и установкой данного изделия, внимательно ознакомьтесь с настоящей инструкцией.</p> <p>Внимание:</p> <ul style="list-style-type: none">Данный кронштейн предназначен для настольного крепления. Входящие в комплект крепежные изделия предназначены исключительно для крепления к столу. Перед установкой кронштейна, убедитесь, что данный стол выдержит суммарную нагрузку кронштейна и мониторов. Данное изделие содержит маленькие детали, которые представляют опасность удущения при проглатывании. Такие детали необходимо хранить в недоступном для детей месте. Данное изделие предназначено только для эксплуатации в помещениях. Использование данного изделия на улице может привести к его поломке и получению травм. <p>Важно: Перед сборкой и установкой убедитесь, что Вы получили все детали в соответствии со списком комплектующих. Если в комплекте отсутствуют какие-либо детали или они повреждены, свяжитесь с нашей Службой технической поддержки по телефону 8 800 5555 88 3</p> <p>Техническое обслуживание: Необходимо регулярно проверять (как минимум, раз в три месяца), чтобы все детали кронштейна были зафиксированы, и его использование было безопасным.</p> <p>Гарантия:</p> <ul style="list-style-type: none">Компания ARM-MEDIA предоставляет гарантию производителя на все сварные и механические соединения данного изделия в течение 18 лет. В случае обнаружения дефекта, изделие будет отремонтировано или заменено бесплатно. Если модель снята с производства, компания ARM-MEDIA сохраняет за собой право обменять её на аналогичную по стоимости и функциональности. Гарантия не распространяется на повреждения, вызванные: естественным износом деталей, нарушением положений инструкции при установке и/или эксплуатации изделия, изменениями, внесенными в конструкцию изделия, ремонтом, произведенным не в авторизованных сервисных центрах, а другими организациями или лицами. При обнаружении брака, являющегося гарантийным случаем, изделие необходимо отправить в адрес компании ARM-MEDIA вместе с оригиналом документа, удостоверяющего покупку.
-----------	--

UA	Дякуємо Вам за придбання виробу компанії ARM-MEDIA <p>Перед складанням і установкою даного виробу, уважно ознайомтеся з цією інструкцією.</p> <p>Увага:</p> <ul style="list-style-type: none">Цей кронштейн призначений для настільного кріплення. Аксесуари в комплекті призначені виключно для кріплення до столу.
-----------	--

BY	Дзякуем за набыццэ прадукта кампаніі ARM MEDIA <p>Перад зборкай і ўсталяваннем прадукта ўважліва азнаёмцеся з гэтай інструкцыяй.</p> <p>Увага:</p> <ul style="list-style-type: none">Цей кронштейн прызначаны для настільнага кріплення. Аксесуары в комплекті прызначены выключна для кріплення до столу.
-----------	--

• Перед установкою кронштейна, переконайтеся, що письмовий стіл може витримати загальне навантаження кронштейна і моніторів.

• Продукт призначаны толькі для експлуатації у памяшканнях. Выкарыстанне прадукта на вулицы можа прывесці да яго злому і атрымання траўмаў.

Важна: Перед зборкай і устаноўкай пераконайтеся, што Вы атрымалі ўсе дэталі ў адпаведнасці са спісам камплектуючых. Капі ў камплекце адсутнічаюць якія-небудзь дэталі або яны пашкоджаныя, звяжыцеся з нашай Службай тэхнічнай падтрымкі па тэлефоне 8 800 5555 88 3

Тэхнічнае абслугоўванне: Неабходна рэгулярна правяраць (не менш за раз у тры месяцы), каб усе дэталі кранштэйна былі зафіксаваныя, і яго выкарыстанне было бяспечным.

Гарантыя:

• Кампанія ARM-MEDIA прадастаўляе гарантыю вытворцы на ўсе зварныя і механічныя злучэння прадукту на працягу 18 гадоў. У выпадку выяўлення дэфекту, прадукт рамантаўца або заменацца бесплатна. Капі мадэль знята з вытворчасці, кампанія ARM-MEDIA захоўвае за сабой права абмяняць яе на аналагічную па кошту і функцыянальнасці.

• Гарантыя не распаўсюджваецца на пашкоджанні, выплкіянныя: натуральным зносам дэталей, порушэннем палажэнняў інструкцыі пры ўсталёўцы і / або эксплуатацыі прадукту, зменамі, унесенымі ў канструкцыю прадукту, рамонтам, вырабленым не ў аўтарызаваных сервісных цэнтрах, а іншымі арганізацыямі або асобамі.

• Пры выяўленні браку, які з’яўляецца гарантыйным выпадкам, прадукт неабходна адправіць у адрас кампаніі ARM-MEDIA разам з арыгіналам пасведчання купілі.

KZ	ARM-MEDIA компаниясының бұйымдарын сатып алғаныңыз үшін Сізге алғыс білдіреміз <p>Бұл бұйымды құрастырар алдында өрі орнатпас бұрын осы нұсқаулықты мұқият оқып шығыңыз.</p>
-----------	---

Назар аударыңыз:

• Бұл жақша штабтық монтаждау үшін арналған. Қамтылған жарактары кестеге қосу үшін тек қана есептелген.

• Кронштейнді орнату алдында, үстел кронштейн жалпы жүктемені және мониторларды тұра алатынына көз жеткізіңіз.

• Бұл бұйымда кездейсоқ жұтып қойғанда, дем жібермейтін қауіпті кішкене саймандары бар. Ондай саймандарын балалардың қолы жетпейтін жерде сақтаған жөн.

• Бұл бұйым тек қана бөлмелер ішінде орнатуға арналып отыр. Бұл бұйымды сырттағы жағдайларда пайдалану оның бүлінугіне немесе жаракт алуга апарып соқтырады.

Маңызды: Құрастырып, бекітер алдында Сіз саймандарының тізіміне қарай барлық детальдарын түгел алғандығыңызға көз жеткізіңіз. Егер комплектіде қандайда бір детальдары жоқ болса, немесе олар бүлінген жағдайда болса, 8 800 5555 88 3 телефоны арқылы біздің Техникалық қолдау қызметімізбен байланысқа шығыңыз.

Техникалық қызмет көрсету: Кронштейннің барлық детальдары сенімді орнатылғандығын, өрі оны пайдаланылуы қауіпсіз болуы үшін ұдайы (ең кем дегенде үш айда бір мәрте) тексеріп отыру қажет болады.
Кепілдік:
• ARM-MEDIA компаниясы осы бұйымның түгел дәнекерленген және де механикалық жалғасқан жерлеріне 18 жас дейін кепілдік береді. Ақау табыла қалған жағдайда, бұйымды тегін жөндейміз немесе айырбастаймыз, Егер де модель өндірістен шығарылған болса, ARM-MEDIA компаниясы құнына өрі функционалдығына қарай басқа тап сондай ұқсас бұйымға ауыстырып беру құқын сақтап қалады.

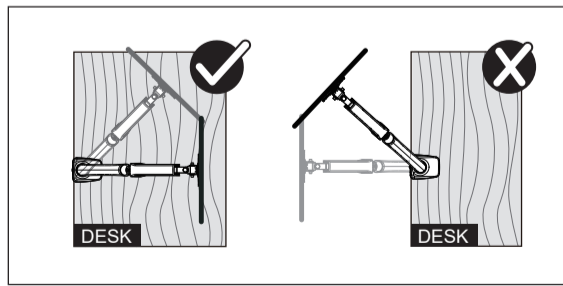
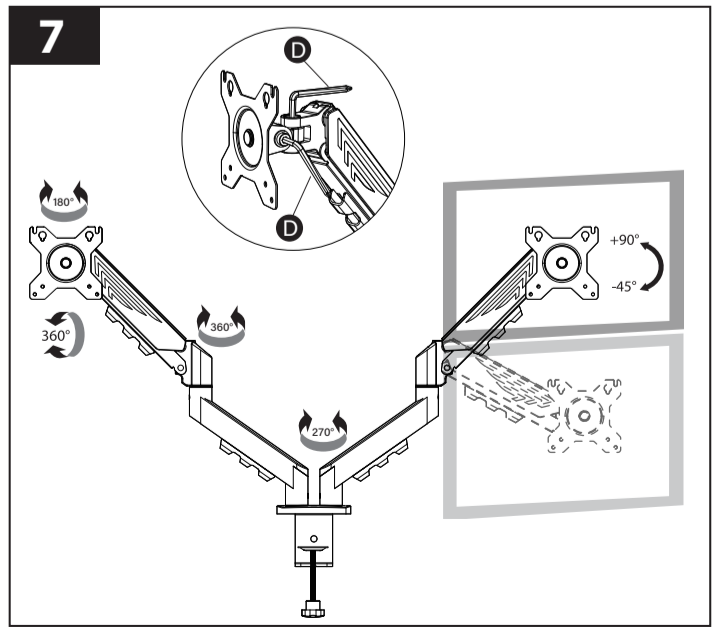
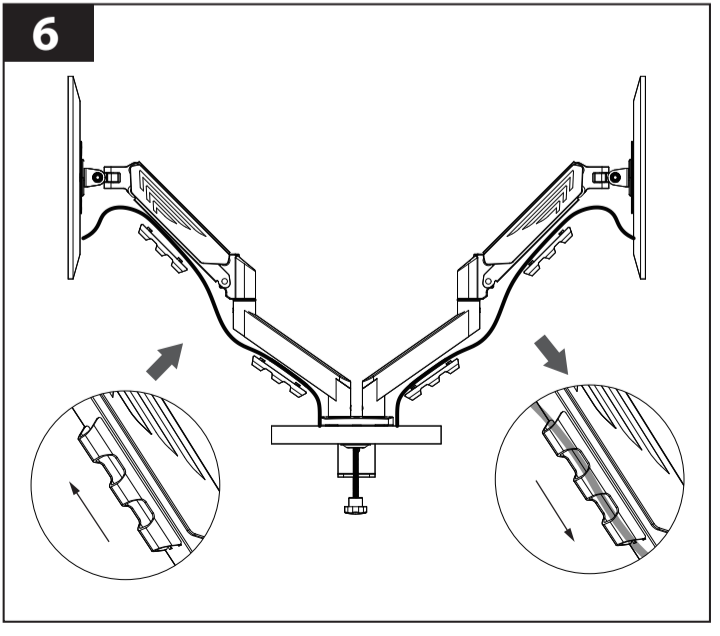
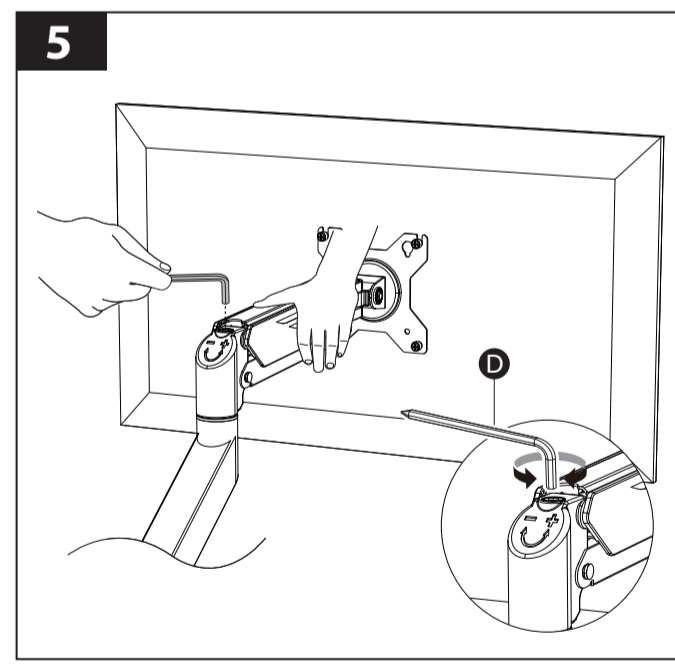
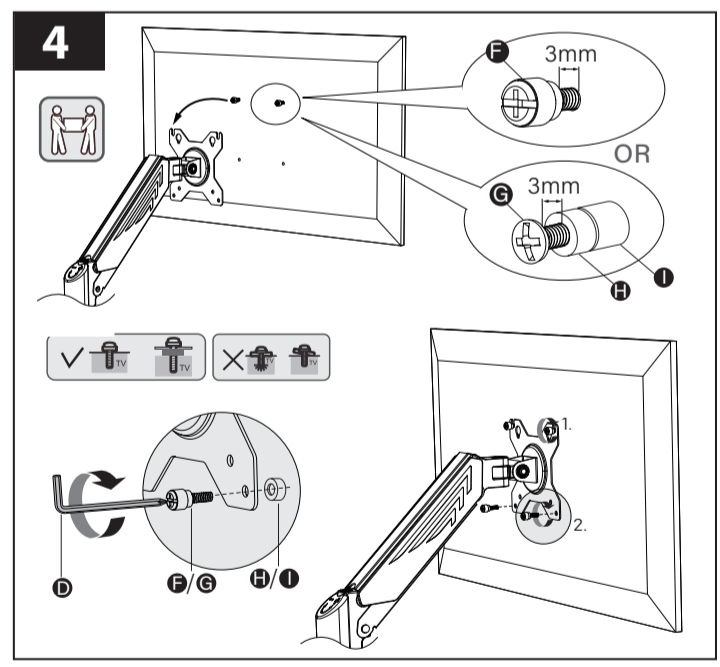
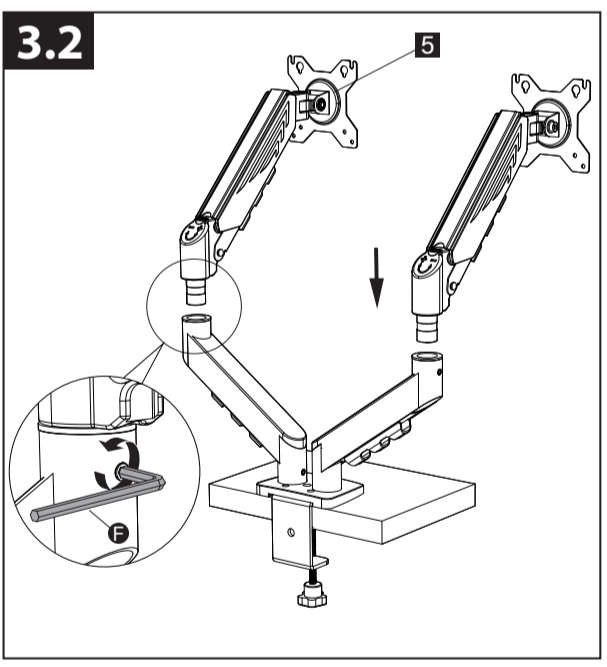
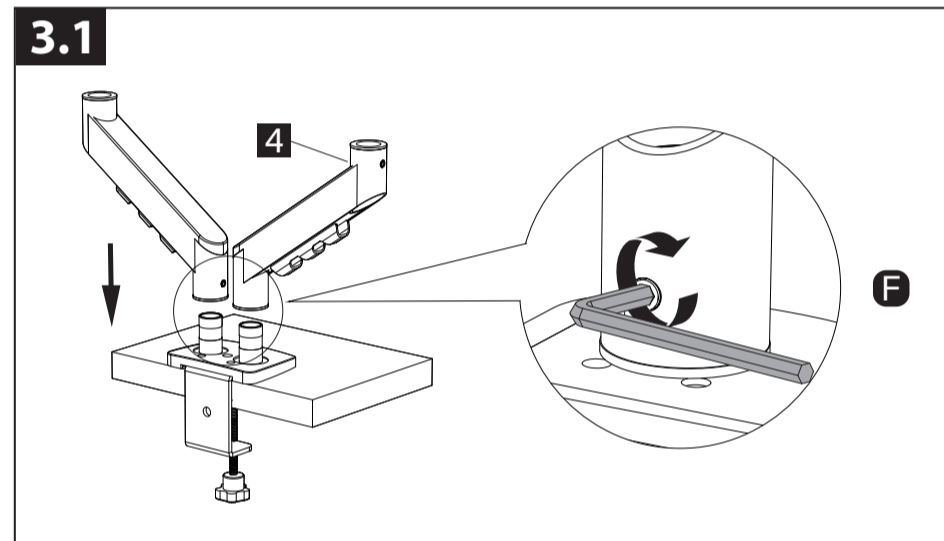
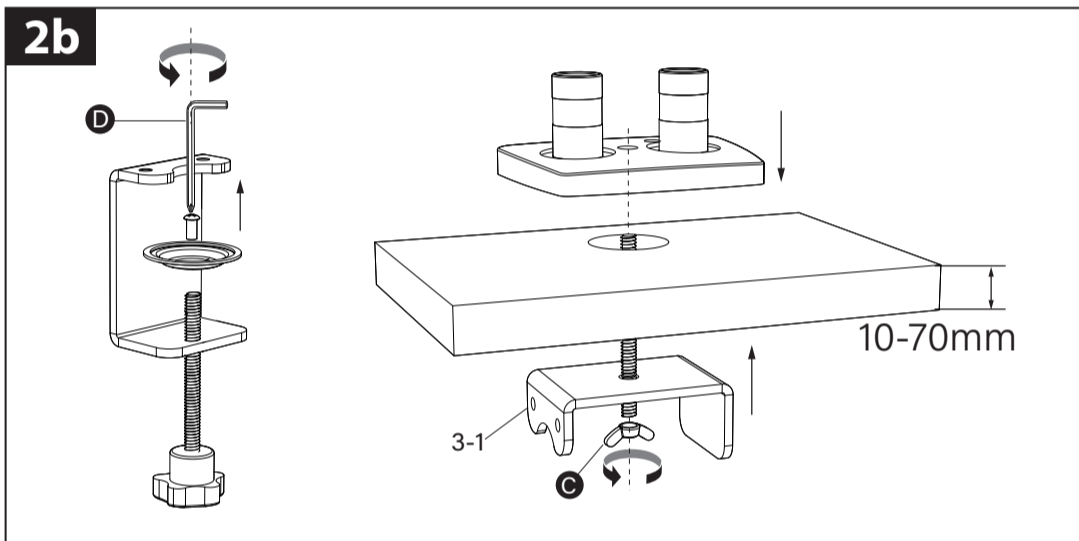
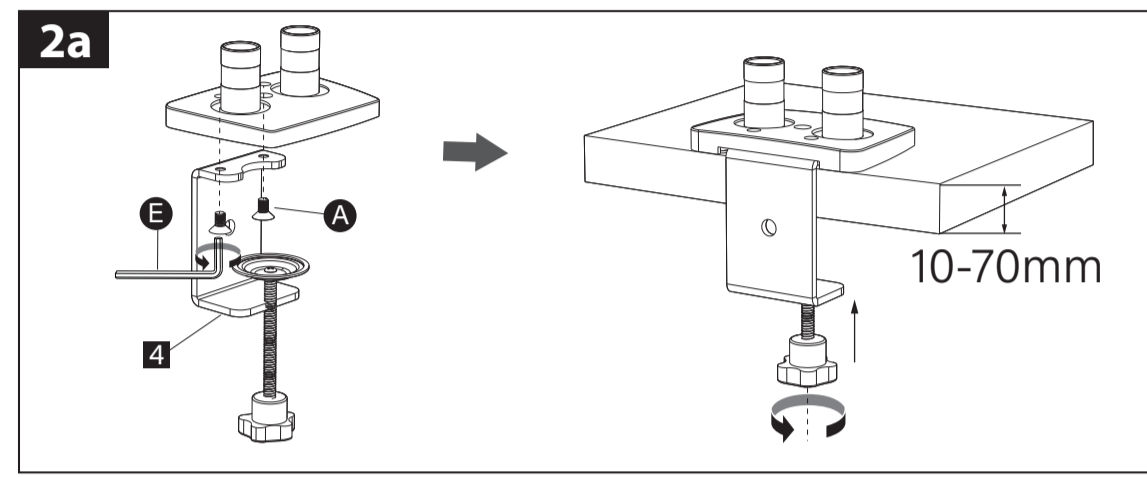
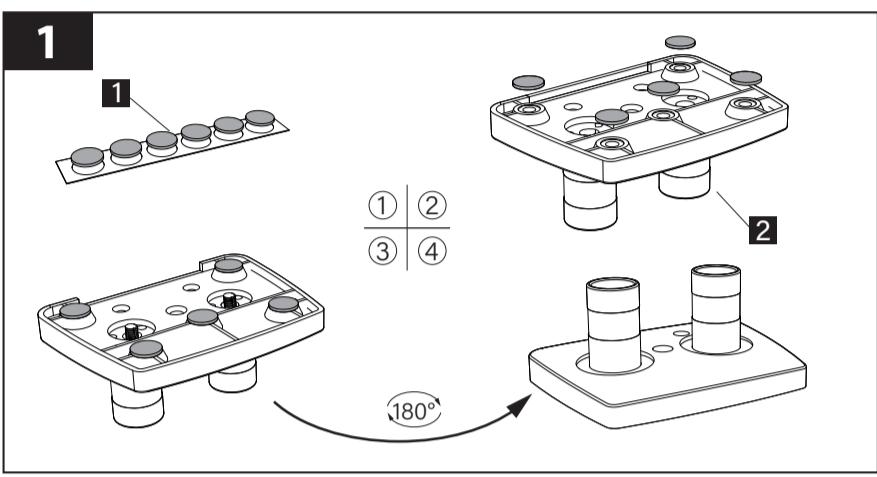
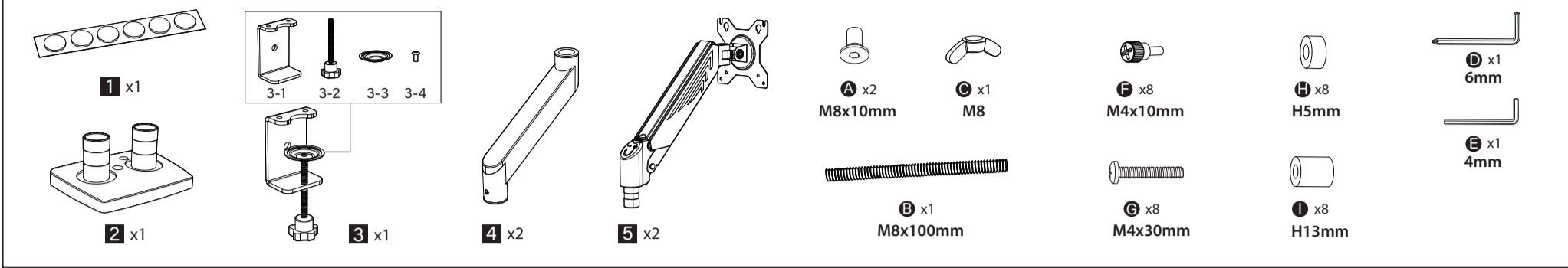
• Детальдары өздігінен тозғанда, бұйымды орнатқанда және/немесе пайдаланғанда нұсқаулығының талаптары бұзылған жағдайда, бұйымның конструкциясына өзгертулер енгізілгенде, авторизацияланған сервистік орталықтарда жөңделмегенде, керісінше басқа ұйымдар немесе тұлғалар жөндегенде кепілдік жүрмейді.

• Кепілдік жағдайы болып табылатын ақау табылғанда, бұйымды сатып алынғандығын растаушы құжаттың түпнұсқасымен бірге ARM-MEDIA компаниясының атына жіберу қажет болады.

GE	მაცდობა კამპანია ARM-MEDIA–ის ნაკეთობის შეუმცობისთვის. <p>წინამდებარე ნაკეთობის აწეობამდე და დამონტაჟებამდე, გურადღებოთ შეისწავლეთ წინამდებარე ინსტრუქცია.</p> <p>გურადღება: ეს კვადრატული ფორმის განკუთვნილია მაგიდის გავორებზე. მოყვება აქსესუარები განკუთვნილია მხოლოდ დანართი მაგიდასთან. წინამდებარე კვადრატული ფორმის, დარწმუნდით, რომ მაგიდასთან შეიძლება დადგეს სართი დატვირთვა კვადრატული ფორმისი და დამკვირვებლები. წინამდებარე ნაკეთობა შეიგებს წვრილ დეტალებს, რომელსაც შეუძლიათ გამოიწვიონ ხელის ხუთვა ნაჯახის შემთხვევაში. ამგვარი დეტალები შეიზავთ ზვევებისთვის მიუყვლიდრმულ ადგილებზე. წინამდებარე ნაკეთობა მხოლოდ შიშვით სათავისში ექსპლუატაციისთვის. წინამდებარე ნაკეთობის კუპნში გამოყენებამ შეუძლია გამოიწვიოს მისი დაზიანება და ტრავმის მიყვება. მნიშვნელოვანია: წინამდებარე ნაკეთობის აწეობამდე და დამონტაჟებამდე დარწმუნდით, რომ თქვენ მიზნული გეგმე ყველა დეტალი, რომელიც ჩამოთვლილია კომპლექტაციის სიაში. თუ კომპლექტს აკლია რომელიმე დეტალი ან დეტალი დაზიანებულია, გთხოვთ დაუკავშირდეთ ჩვენს ტექნიკური მხარდაჭერის სამსახურს ტელეფონზე 8 800 5555 88 3. ტექნიკური მონახაზურბა: საჭიროა რეგულარულად (ყველაზე ცოტა ერთხელ სამი თვის განმავლობაში) კრომტირების ყველა დეტალის სანდო ფოქსაციის და მისი ხზარების უსაფრთხოების შემოწმების ნატარება. კამპანია ARM-MEDIA იძლევა 18 წლის მწარმოებლის გარანტიას წინამდებარე ნაკეთობის ყველა შეზადულ ან შეზავებურ შემოთების ადგილებზე. დღევანდის ადორტირების შემთხვევაში ნაკეთობა უფასოდ იქნება შეკეთებული ან გამოცვლილი. თუ მოდელი მისხილია წარმოებდან, კამპანია ARM-MEDIA იტოვებს უფლებას გამოვალის ნაკეთობა ანალოკორზე დარბელებზე და ფუნქციებოთ. გარანტირა არ გრეველდება იმ დაზიანებაზე, რომელიც გამოწვეულია: დეტალების ზუნებრვით გეგვისების შემთხვევაში, ინსტრუქციის დარღვევის შემთხვევაში ნაკეთობის აწეობის დასაწმელაუბრაციის დროს, ნაკეთობის კონსტრუქციამო მცობლებების შეჯანის შემთხვევაში, და თუ რემონტი ნატარებულია სხვა ორგანიზაციის და პირის მიერ, და არა სპეციალურ სერვის ცენტრებში. წუნის, რომელიც წარმოადგენს საგარანტიო შემთხვევას, გამოვლენის შემთხვევაში ნაკეთობა გადაგზავნილი უნდა იქნეს კამპანია ARM-MEDIA–ის მისამართზე სახუთის ორგანიზლის, რომელიც ნაკეთობის ყოღვას დაადასტრუქებს, თანდართოთ</p>
-----------	--

MD	Vă mulțumim pentru achiziționarea produsului companiei ARM-MEDIA <p>Inainte de asamblare și instalare a acestui produs, vă rugăm să citiți prezentele instrucțiuni.</p>
-----------	--

LV	Paldies, ka Jūs iegādājāties uzņēmuma ARM-M
-----------	--



* Производитель оставляет за собой право без уведомления потребителя вносить изменения в конструкцию изделий для улучшения их технологических и эксплуатационных параметров. Технические характеристики товара могут отличаться, уточняйте технические характеристики товара на момент покупки и оплаты. Вся информация о товаре носит справочный характер и не является публичной офертой в соответствии с пунктом 2 статьи 437 ГК РФ.

** **Внимание!** Срок службы данного изделия неограничен, при условии, что эксплуатация изделия производится в соответствии с данным руководством и применимыми техническими стандартами. Дату изготовления изделия можно найти в серийном номере, расположенном на идентификационной наклейке на изделии. Серийный номер состоит из 9 знаков. 4-й и 5-й знаки обозначают месяц, 6-й - 9-й — год выпуска изделия.