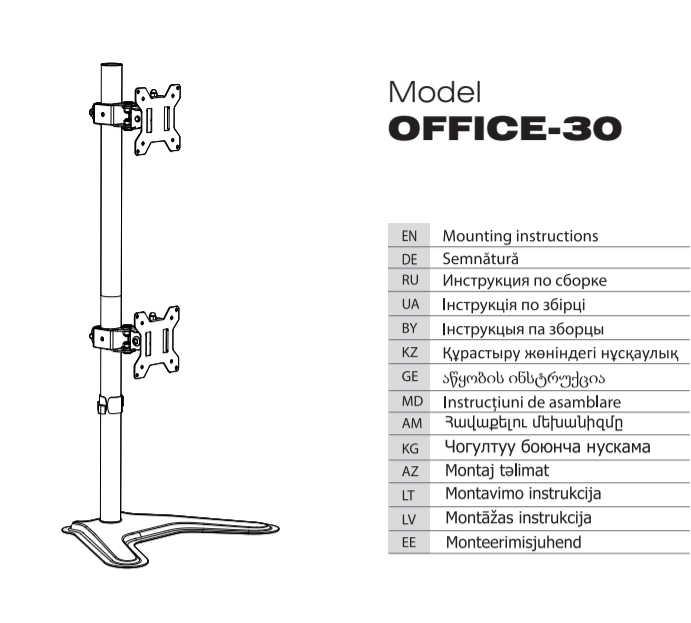


# KROMAX

technology of installation



## Model OFFICE-30

EN	Mounting instructions
DE	Semnäturnä
RU	Инструкция по сборке
UA	Інструкція по збірці
BY	Інструкцыя па зборцы
KZ	Құрастыру жөніндегі нұсқаулық
GE	აწყოების ინსტრუქცია
MD	Instrucțiunei de asamblare
AM	Հավաքելու ւնխարհիզիլը
KG	Чогултуу боюнча нускама
AZ	Montaj təlimat
LT	Montavimo instrukcija
LV	Montāžas instrukcija
EE	Monteerimisjuhend

<b>DE</b>	<b>Wir danken Sie für den Erwerb des Erzeugnisses der Gesellschaft KROMAX</b> <p>Vor der Montage und der Anlage des gegebenen Erzeugnisses, machen Sie sich mit der gegenwärtigen Instruktion aufmerksam bekannt.</p>
-----------	---

**Die Aufmerksamkeits:**

- Diese Halterung ist für Tischmontage ausgelegt. Im Lieferumfang enthalten sind ausschließlich für die Befestigung an den Tisch ausgelegt.
- Bevor Sie die Konsole installieren, stellen Sie sicher, dass Schreibtisch die Gesamtlast der Halterung und die Monitore stehen kann.
- enthält das gegebene Erzeugnis die kleinen Details, die die Gefahr des Erwürgens bei Nahrungsaufnahme vorstellen. Solche Details muss man an der für die Kinder unzugänglichen Stelle bewahren.
- ist das gegebene Erzeugnis nur für den Betrieb in den Räumen vorbestimmt. Die Nutzung des gegebenen Erzeugnisses in der Straße kann zu seinem Bruch und dem Erhalten der Verletzungen anfahren.

**Es ist wichtig:** Vor der Montage und der Anlage überzeugen sich, dass Sie alle Details entsprechend der Liste der Komponenten bekommen haben. Wenn im Satz irgendwelche Details fehlen oder sind sie beschädigt, verbinden Sie sich mit unserem Dienst der technischen Unterstützung telefonisch 8 800 5555 88 3

**Die technische Wartung:** man muss regelmäßig (wie mindestens, einmal pro drei Monate) prüfen, damit alle Details des Trägers festgelegt waren, und seine Nutzung war sicher.

**Die Garantie:**

- gewährt die Gesellschaft KROMAX die Garantie des Produzenten auf alle geschweißten und mechanischen Vereinigungen des gegebenen Erzeugnisses während der gesamten Lebensdauer. Im Falle des Entdeckens des Defektes, das Erzeugnis wird umsonst repariert oder ersetzt sein. Wenn das Modell von der Produktion abgenommen ist, behält die Gesellschaft KROMAX das Recht vor, sie auf ähnlich nach dem Wert und der Funktionalität einzutauschen.
- erstreckt sich die Garantie auf die Beschädigungen nicht, die herbeigerufen sind: vom natürlichen Verschleiß der Details, dem Verstoß der Instruktion bei der Anlage und/oder des Betriebes des Erzeugnisses, den Veränderungen, die zur Konstruktion des Erzeugnisses beigetragen sind, der Reparatur, die nicht in den autorisierten Servicezentren erzeugt ist, und anderen Organisationen oder den Personen.
- Bei dem Entdecken der Ehe, die der Garantiefall ist, das Erzeugnis muss man an die Adresse von der Gesellschaft KROMAX zusammen mit dem Original des Dokumentes, das den Kauf begl aubt absenden.

<b>EN</b>	<b>Thank you for your choice of the product of KROMAX company</b> <p>Please study the manual before you start the installation of the product.</p>
<b>Caution:</b>	<ul style="list-style-type: none"><li>This bracket is designed for tabletop mounting. Included accessories are designed exclusively for attachment to the table.</li> <li>Before installing the bracket, make sure that desk can stand the total load of bracket and the monitors.</li> <li>The present product is for in-door use only. The out-door usage of this product will cause the destroy and breakage.</li></ul>
<b>Important:</b>	Before you start the mounting, please get sure that you have got all units and compare them with list. Should you find any missing or broken units, please get in touch with our Service department by phone 8 800 5555 88 3
<b>Technical service:</b>	You should run the regular check-in (minimum, 1 time within 3 month) that the units of the breaker are being stuffy fixed, thus the usage of the product will be safety.
<b>Warranty:</b>	<ul style="list-style-type: none"><li>The company KROMAX provides a manufacturer’s warranty on all welded and mechanical connections of this item during the entire life period. In case of the defect, the product will be replaced or repaired for free. Should the model is out of production, KROMAX company keeps the right to replace it for the similar model by the same price and functionality.</li> <li>The warranty doesn't cover the breakages, caused by: natural unit depreciation, violation of manual rules when mounting/usage of the product, changes in product construction, repair by non-authorized entities and persons.</li> <li>Should you find the damage under warranty, please send the product to the office of KROMAX company provided with the documents confirming this purchase.</li></ul>

<b>RU</b>	<b>Благодарим Вас за приобретение изделия компании KROMAX</b> <p>Перед сборкой и установкой данного изделия, внимательно ознакомьтесь с настоящей инструкцией.</p>
<b>Внимание:</b>	<ul style="list-style-type: none"><li>Данный кронштейн предназначен для настольного крепления. Входящие в комплект крепежные изделия предназначены исключительно для крепления к столу.</li> <li>Перед установкой кронштейна, убедитесь, что данный стол выдержит суммарную нагрузку кронштейна и мониторов.</li> <li>Данное изделие содержит маленькие детали, которые представляют опасность удушья при проглатывании. Такие детали необходимо хранить в недоступном для детей месте.</li> <li>Данное изделие предназначено только для эксплуатации в помещениях. Использование данного изделия на улице может привести к его поломке и получению травм.</li></ul>
<b>Важно:</b>	Перед сборкой и установкой убедитесь, что Вы получили все детали в соответствии со списком комплектующих. Если в комплекте отсутствуют какие-либо детали или они повреждены, свяжитесь с нашей Службой технической поддержки по телефону 8 800 5555 88 3
<b>Техническое обслуживание:</b>	Необходимо регулярно проверять (как минимум, раз в три месяца), чтобы все детали кронштейна были зафиксированы, и его использование было безопасным.
<b>Гарантия:</b>	<ul style="list-style-type: none"><li>Компания KROMAX предоставляет гарантию производителя на все сварные и механические соединения данного изделия в течение всего срока службы. В случае обнаружения дефекта, изделие будет отремонтировано или заменено бесплатно. Если модель снята с производства, компания KROMAX сохраняет за собой право обменять её на аналогичную по стоимости и функциональности.</li> <li>Гарантия не распространяется на повреждения, вызванные: естественным износом деталей, нарушением положений инструкции при установке и/или эксплуатации изделия, изменениями, внесенными в конструкцию изделия, ремонтом, произведенным не в авторизованных сервисных центрах, а другими организациями или лицами.</li> <li>При обнаружении брака, являющегося гарантийным случаем, изделие необходимо отправить в адрес компании KROMAX вместе с оригиналом документа, удостоверяющего покупку.</li></ul>

<b>UA</b>	<b>Дякуємо Вам за придбання виробу компанії KROMAX</b> <p>Перед складанням і установкою даного виробу, уважно ознайомтеся з цією інструкцією.</p>
<b>Увага:</b>	<ul style="list-style-type: none"><li>Цей кронштейн призначений для настільного кріплення. Аксесуари в комплекті призначені виключно для кріплення до столу.</li> <li>Перед установкою кронштейна, переконайтеся, що письмовий стіл може витримати загальне навантаження кронштейна і моніторів.</li> <li>Перед установкою кронштейна переконайтеся, що в стілі на місці кріплення, не проходить електричний кабель, газопровід, сантехнічні та інші роз'язки.</li> <li>Цей виріб містить маленькі деталі, які становлять небезпеку удушья при ковтанні. Такі деталі необхідно зберігати в недоступному для дітей місці.</li> <li>Даний виріб призначений тільки для експлуатації в приміщеннях. Використання даного виробу на вулиці може привести до його поломки та отримання травм.</li></ul>
<b>Важливо:</b>	Перед складанням і установкою переконайтеся, що Ви отримали всі деталі відповідно до списку комплектуючих. Якщо в комплекті відсутні будь-які деталі або вони пошкоджені, зв'яжіться з нашою Службою технічної підтримки по телефону 8 800 5555 88 3
<b>Технічне обслуговування:</b>	Необхідно регулярно перевіряти (як мінімум, раз на три місяці), щоб всі деталі кронштейна були зафіксовані, і його використання було безпечним.
<b>Гарантія:</b>	<ul style="list-style-type: none"><li>Компанія KROMAX надає гарантію виробника на всі зварні та механічні з'єднання даного виробу протягом усього терміну служби. У разі виявлення дефекту, виріб буде відремонтовано або замінено безкоштовно. Якщо модель знята з виробництва, компанія KROMAX зберігає за собою право обміняти її на аналогічну за вартістю і функціональністю.</li> <li>Гарантія не поширюється на пошкодження, викликані: природним зносом деталей, порушенням положень інструкції при встановленні та/або експлуатації виробу, змінами, внесеними в конструкцію виробу, ремонтом, виконаними не в авторизованих сервісних центрах, а іншими організаціями чи особами.</li> <li>При виявленні браку, що є гарантійним випадком, виріб необхідно відправити на адресу компанії KROMAX разом з оригіналом документа, що засвідчує покупку.</li></ul>

<b>BY</b>	<b>Дзякуем за набыццё прадукта кампаніі KROMAX</b> <p>Перад зборкай і ўсталяваннем прадукта уважліва азнаёмцеся з гэтай інструкцыяй.</p>
<b>Увага:</b>	<ul style="list-style-type: none"><li>Цей кронштейн прызначаны для настільнаго кріплення. Аксесуары в камплекці прызначены выключна для кріплення да столу.</li></ul>
<b>Тэхнічнае абслугованне:</b>	Неабходна рэгулярна правярэць (як мінімум, раз на тры месяцы), каб усе дэталі кронштэйна былі зафіксаваныя, і яго выкарыстанне было бяспечным.
<b>Гарантыя:</b>	<ul style="list-style-type: none"><li>Кампанія KROMAX прадастаўляе гарантыю вытворцы на ўсе зварныя і механічныя злучэння прадукту на працягу ўсяго тэрміну службы. У выпадку выяўлення дэфекту, прадукт рамантавацца або змяняцца бясплатна. Калі мадэль знята з вытворчасці, кампанія KROMAX захоўвае за сабой права абмяняць яе на аналагічную на кошт і функцыянальнасці.</li> <li>Гарантыя не распаўсюджваецца на пашкоджанні, выкліканыя: натуральным зносам дэталей, парушэннем палажэнняў інструкцыі пры ўсталяўцы і / або эксплуатацыі прадукту, зменамі, унесенымі ў канструкцыю прадукту, рамонтам, вырабленым не ў аўтарызаваных сервісных цэнтрах, а іншымі арганізацыямі або асобамі.</li> <li>Пры выяўленні браку, які з'яўляецца гарантыйным выпадкам, прадукт неабходна адрэвіць у адрас кампаніі KROMAX разам з арыгіналам пасведчання куплі.</li></ul>

- Перед установкою кронштейна, переконайтеся, що письмовий стіл може витримати загальне навантаження кронштейна і моніторів.
- Продукт призначаны толькі для эксплуатацыі ў памішканнях. Выкарыстанне прадукта на вуліцы можа прывесці да яго злому і атрымання траўмаў.

**Важна:** Перад зборкай і устанокай пераконайцеся, што Вы атрымалі ўсе дэталі ў адпаведнасці са спісам камплектуючых. Калі ў камплекце адсутнічаюць якія-небудзь дэталі або яны пашкоджаныя, звяжыцеся з нашай Службай тэхнічнай падтрымкі па тэлефоне 8 800 5555 88 3

**Тэхнічнае абслугованне:** Неабходна рэгулярна правярэць (не менш за раз у тры месяцы), каб усе дэталі кранштэйна былі зафіксаваныя, і яго выкарыстанне было бяспечным.

- Гарантыя:**
  - Кампанія KROMAX прадастаўляе гарантыю вытворцы на ўсе зварныя і механічныя злучэння прадукту на працягу ўсяго тэрміну службы. У выпадку выяўлення дэфекту, прадукт рамантавацца або змяняцца бясплатна. Калі мадэль знята з вытворчасці, кампанія KROMAX захоўвае за сабой права абмяняць яе на аналагічную на кошт і функцыянальнасці.
  - Гарантыя не распаўсюджваецца на пашкоджанні, выкліканыя: натуральным зносам дэталей, парушэннем палажэнняў інструкцыі пры ўсталяўцы і / або эксплуатацыі прадукту, зменамі, унесенымі ў канструкцыю прадукту, рамонтам, вырабленым не ў аўтарызаваных сервісных цэнтрах, а іншымі арганізацыямі або асобамі.
  - Пры выяўленні браку, які з'яўляецца гарантыйным выпадкам, прадукт неабходна адрэвіць у адрас кампаніі KROMAX разам з арыгіналам пасведчання куплі.

<b>KZ</b>	<b>KROMAX компаниясының бұйымдарын сатып алғаныңыз үшін Сізге алғыс білдіреміз</b> <p>Бұл бұйымды құрастырар алдында өрі орнатпас бұрын осы нұсқаулықты мұқият оқып шығыңыз.</p>
-----------	--

- Назар аударыңыз:**
  - Бұл жаша штабтық монтаждау үшін арналған. Қамтылған жақартары кестеге қосу үшін тек қана есептелген.
  - Кронштейнді орнату алдында, үстел кронштейн жалпы жүктемемі және мониторларды тұра алатынына көз жеткізіңіз.
  - Бұл бұйымда кездейсоқ жұпты қойғанда, дем жібермейтін қауіпті кішкене саймандары бар. Ондай саймандарын балалардың қолы жетпейтін жерде сақтаған жөн.
  - Бұл бұйым тек қана белмелер ішінде орнатуға арналып отыр. Бұл бұйымды сырттағы жағдайларда пайдалану оның бүлінуіне немесе жарақат алуға апарып соқтырады.

**Маңызды:** Құрастырып, бекітер алдында Сіз саймандарының тізіміне қарай барлық детальдарын түгел алғандығыңызға көз жеткізіңіз. Егер комплектте қандайда бір детальдары жоқ болса, немесе олар бүлінген жағдайда болса, 8 800 5555 88 3 телефоны арқылы біздің Техникалық қолдау қызметімізбен байланысқа шығыңыз.

**Техникалық қызмет көрсету:** Кронштейннің барлық детальдары сенімді орнатылғандығын, өрі оны пайдаланылуы қауіпсіз болуы үшін ұдайы (ең кем дегенде үш айда бір мәрте) тексеріп отыру қажет болады.

**Кепілдік:**

- KROMAX бүкіл өмірі кезеңі ішінде осы тармақтың барлық дөңкереленген және механикалық байланыстары туралы өндірушінің кепілдік береді компаниясы. Ақау табыла қалған жағдайда, бұйымды тегін жөндейміз немесе айырбастаймыз. Егер де модель өндірістен шығарылған болса, KROMAX компаниясы құнына өрі функционалдығына қарай басқа тап сондай ұқсас бұйымға ауыстырып беру құқын сақтап қалады.

- Детальдары өздігінен тозғанда, бұйымды орнатқанда және/немесе пайдаланғанда нұсқаулығын талаптары бұзылған жағдайда, бұйымның конструкциясына өзгертулер енгізілгенде, авторизацияланған сервистік орталықтарда жөнделмегенде, көрінісше басқа ұйымдар немесе тұлғалар жөндегенде кепілдік жұрмейді.
- Кепілдік жағдайы болып табылатын ақау табығанда, бұйымды сатып алынғандығын растаушы құжаттың түпнұсқасымен бірге KROMAX компаниясының атына жіберу қажет болады.

<b>GE</b>	<b>მადლობა კამპანია KROMAX – ის ნაკეთობის შეგებისთვის.</b> <p>წინამდებარე ნაკეთობის აწყობამდე და დამონტაჟებამდე, უზრუნველბით შეისწავლეთ წინამდებარე ინსტრუქცია.</p>
-----------	---

ყურადღება: ეს კვადრატული ფრხვბილი განკუთვნილია მაგიდის გაფორმება. მიყვება აქუსუსარები განკუთვნილია მხოლოდ დანართი მფრფხასთან. სანად-დაყენებთ კვადრატული ფრხვბილი, დარწმუნდით, რომ მაგიდასთან შეიძლება დადგეს საერთო დატვირთვა კვადრატული ფრხვბილი და დამკვერველები. წინამდებარე ნაკეთობა შეიცავს წვრილ დეტალებს, რომლებსაც შეუძლიათ გამოიწვიონ სულის ხუთეა ჩაყალაბის შემთხვევაში. ამგვარი დეტალები შეიძახეთ ზავშეშებისთვის მიუწვდომელ ადგილებზე. წინამდებარე ნაკეთობა განკუთვნილია მხოლოდ შეგინთ სათავსში ექსპლუატაციისთვის. წინამდებარე ნაკეთობის ქუჩაში გამოყენებამ შეუძლია გამოიწვიოს მისი დაზიანება და ტრავმის მიყვება. მნიშვნელოვანია: წინამდებარე ნაკეთობის აწყობამდე და დამონტაჟებამდე დარწმუნდით, რომ თქვენ მიღებული გავით ყველა დეტალი, რომლებიც ჩამოთვლილია კომპლექტაციის სიაში. თუ კომპლექტს აკლია რომელიმე დეტალი ან დეტალი დაზიანებულია, გთხოვთ დაკავდეთ ჩვენი ტექნიკური მხარდაჭერის სპეციალისტის ტელეფონზე 8 800 5555 88 3. ტექნიკური მხარდაჭერა: საქართველო, რეზიდენციალად ცველახე ცოცა ერთხელ სამი თვის განმავლობაში) კომპენტიის ყველა დეტალს სანდო ფისკალისი და მისი ხმარების უსაფრთხოების შემოწმების ჩატრება. კამპანია ჩატრება. KROMAX კომპანია უზრუნველყოფს მწარმოებლის გარანტიას ყველა მიღებამდე და შექნილური კავშირები პროდუქტის მისი ცხოვრება. დეტექტის ამბონების შემთხვევაში ნაკეთობა უფასოდ იქნება შეკეთებული ან გამოცვლილი. თუ მიღელი მიხსნილია წარმოებიდან, კამპანია KROMAX იტივებს უფლებას გამოცვლოს ნაკეთობა ანალოგურზე დრფებულბით და ფუნქციობით. გარანტია არ ვრცელდება იმ დაზიანებზე, რომელიც გამოწვეულია: დეტალების ზუნებრივი გაყვების შემთხვევაში, ინსტრუქციის დარღვევის შემთხვევაში ნაკეთობის აწყობის დანს ექსპლუატაციის დროს, ნაკეთობის კონსტრუქციამ ცვლილების შეტანის შემთხვევაში, და თუ რეზინბო ჩატრებულის სხვა ორგანიზაციის და პირის მიერ, და არა სპეცილურ სერვისის ცენტრებში.

წინს, რომელიც წარმოადგენს საგარანტიო შემთხვევას. გამოვლინის შემთხვევაში ნაკეთობა გადაგზავნილი უნდა იქნეს კამპანია KROMAX – ის მისამართზე საბუთის ორიცხვალის, რომელიც ნაკეთობის ყიდვას დადასტურებს, თანდართოით

<b>MD</b>	<b>Vă mulțumim pentru achiziționarea produsului companiei KROMAX</b> <p>Inainte de asamblare și instalare a acestui produs, vă rugăm să citiți prezențele instrucțiuni.</p>
<b>Atenție:</b>	<ul style="list-style-type: none"><li>Această consolă este proiectat pentru masa de montaj. Accesoriile incluse sunt proiectate exclusiv pentru atașare la masă.</li> <li>Inainte de a instala consola, asigurați-vă că de birou poate suporta sarcina totală a suportului și monitoare.</li> <li>Produsul acesta conține piese mici care prezintă un pericol de sufocare în caz de înghițire. Asemenea elemente nu trebuie să fie păstrate la îndemâna copiilor.</li> <li>Produsul acesta este destinat exclusiv pentru exploatare în interior. Exploatarea acestui produs în aer liber poate duce la rupea acestuia și la producerea traumatismelor.</li></ul>
<b>Important:</b>	Inainte de asamblare și instalare, asigurați-vă că ați primit toate componentele, în conformitate cu lista de componente. În cazul în care în set de elemente lipsesc orice piese sau ele sunt deteriorate, vă rugăm să contactați Serviciul nostru de suport tehnic prin telefonul 8 800 5555 88 3.
<b>Instrucțiunea tehnică:</b>	Este necesar să fie verificat regulat (cel puțin o dată la fiecare trei luni) ca toate părțile componente ale suportului să fie fixate, iar utilizarea lui să fie în siguranță.
<b>Garanție:</b>	<ul style="list-style-type: none"><li>Companie KROMAX oferă garanția unui producător cu privire la toate conexiunile sudate și mecanice ale produsului pe durata întregii săi de viață. În caz de depistare a defectului, produsul va fi reparat sau înlocuit gratuit. În cazul în care modelul respectiv nu se mai produce, compania KROMAX își rezervă dreptul de a-l înlocui cu cel analogic pentru același cost și funcționalitate.</li> <li>Garanția nu acoperă daunele cauzate de: uzură normală a pieselor, încălzare a prevederilor instrucțiunilor la instalare și/sau exploatare a produsului acesta, modificări aduse construcției produsului, reparații care nu au fost efectuate într-un centru de service autorizat, ci de alte organizații sau persoane.</li> <li>În caz de găsiră a rebutului de producție, care se acoperă de garanție, produsul trebuie să fie trimis la adresa societății KROMAX , împreună cu originalul documentului care este drept dovadă de cumpărare.</li></ul>

<b>EE</b>	<b>Täname, et ostsite KROMAX toode.</b> <p>Enne selle toote kokkupanekut ja paigaldamist lugege neid juhiseid.</p>
<b>Hoiauts:</b>	<ul style="list-style-type: none"><li>See sulg on mõeldud Laua paigaldus. Sisalduvad tarvikud on mõeldud ainult kinnitus lauale.</li> <li>Enne paigaldamist sulg, veendumaks, et laua saa seista kogu koormus sulgi ja monitorid</li> <li>See toode sisaldab väikesed detaile, mis võivad põhjustada lämbumisohtu allaneelamisel. Need detailid tuleb hoida lastele kättesaamatus kohas.</li> <li>See toode on mõeldud ainult siseruumides kasutamiseks. Selle toote väljas kasutamine võib põhjustada kahjustusi ja vigastusi.</li> <li>Ouline: Enne montaaži ja paigaldamist tuleb veenduda, et Teil on olemas kõik detailid vastavalt komponentide loetelusele. Kui detailid puuduvad või kahjustatud, võke ühendust meie tehnilise toega telefoni 8 800 5555 88 3.</li> <li><b>Hoidluds:</b> Ouline on regulaarselt kontrollida (vähemalt kord kolme kuu jooksul), et kõik toode osad on fikseeritud, ja selle kasutamine on ohutu.</li></ul>
<b>Garantii:</b>	<ul style="list-style-type: none"><li>KROMAX pakub tootja garantii kõigi selle toote keevitatud ja mehaanilised ühenduste kohta kogu kasutusaja jooksul. Defekti juhul, toode kas parandatakse või asendatakse tasuta. Kui mudel on tootmisest välja, KROMAX jätab endale õigus vahetada seda sama hinnaga ja funktsionaalsusega toodega.</li> <li>Garanti ei kata kahjustusi, mis tulenevad: normaalsest kulumisest, kasutamise ja monteerimisjuhendi rikumisest paigaldamisel ja / või seda toodete kasutamisel, toode konstruktsiooni muudustest, remondist</li> <li>Kui on leitud defekt, mis on hõlmatud garantiitingimustega, siis toode tuleb saata KROMAX ettevõtte aadressile koos ostu kinnitamis originaaldokumentiga.</li></ul>

**Maanilyu:** Чогултуунун жана орнотуунун алдында Сиз комплекттердин тизмесине ылайык бөлүктөрдүн баарын алганыңызды текшериниз. Эгер комплектте кандайдыр-бир бөлүктөр жок болсо, же алар бузулган болсо, биздин Техникалык колдоо кызматыбыз менен 8 800 5555 88 3 телефону аркылуу байланышыңыз.

**Техникалык тейлөө:** Дайыма (эн аз болгондо үч айда бир жолу), кронштейндин бардык бөлүктөрү бекитилген жана аны пайдалануу коопсуз болгонуу текшерип туруу зарыл.

**Кепилдик:**

- бүтүл жашоо мезгилинде KROMAX Бул нерсе бардык бурчу жана механикалык байланыштардын бир өндүрүүчүнүн кепилдиктери камсыз компания. Дефект табылган учурда буюм акысыз оңдолот же алмаштырылат. Эгер ал үлү өндүрүштөн алынган болсо Kromax компаниясы аны баасы жана функциялары окшош башка буюмга алмаштыруу укугун өзүнө калтырат.
- Кепилдик төмөнкүлөргө байланыштуу бузуктарга жайылтылбайт: бөлүктөрдүн табигый эскиришине, буюмду орнотууда/пайдаланууда нускамынан жоболору бузулганда, авторлорулуга тарабынан тейлөө борборлору, башка уюмдар же адамдар тарабынан буюмдун конструкциясына киргизилген өзгөртүүлөргө, оңдоого байланышкан бузуктар.
- Кепилдик берилүүчү учур болуп эсептелген бузук табылганда буюмду сатып алууну тастыктаган документтин түп нускасы менен бирге ARM-MEDIA компаниясынын дарегине жөнөтүү зарыл.

<b>AZ</b>	<b>şirket alınması üçün təşəkkür edirik KROMAX</b> <p>Bu məhsul montaj və quraşdırma əvvəl, bu təlimatları oxuyun.</p>
<b>Warning:</b>	<ul style="list-style-type: none"><li>Bu ağırlığındakı masa üst montaj üçün nəzərdə tutulmuşdur. Daxil aksesuarları yalnız masa əlavə üçün nəzərdə tutulmuşdur.</li> <li>aparət yüklemədən əvvəl, masa bracket və monitorlar ümumi yükü dayana bilər ki, əmin olun.</li> <li>Bu məhsul uddu bir böyücu təhlükə yaradır kiçik hissədən ibarətdir. Bu maddələr uşaqların əl çətmədiği yerdə saxlanılmalıdır.</li> <li>Bu məhsul yalnız daxili istifadə üçün nəzərdə tutulub. Bu məhsul istifadə açığı havada qırmaq və zədə səbəb onu gətirə bilər.</li> <li>Mühüm: Toplaşmaq və quraşdırma əvvəl, siz komponentlərinin siyahısı uyğun olaraq bütün detalları almaq əmin olun. maddələr hər hansı hissələri itkin düşmüş və ya zədələnmiş varsa, telefon, Texniki Dəstək əlaqə 8 800 5555 88 3</li> <li>Maintenance: Bu müntəzəm (ən azı bir dəfə hər üç ay) bütün hissələri bracket qeyd edilmiş yoxlamaq lazımdır, və onun istifadə təhlükəsizdir.</li></ul>
<b>Zəmanət:</b>	<ul style="list-style-type: none"><li>Companiy KROMAX onun bütün həyatı boyu məhsulun bütün qaynaqlanmış və mexaniki əlaqələri haqqında bir istehsalçının zəmanət verir. Bir qüsurlu həlde, məhsul və təmir və ya pulsuz əvəz olunacaq. Model həyata Əgər, KROMAX şirkət eyni dəyəri və funksionallığı üçün mübadiləni hüququnu özündə saxlayır.</li> <li>məhsul dizayn dəyişdirilmiş və quraşdırma / və ya bu məhsul istifadə edərkən normal aşınma, göstərilərə zədə, səlahiyyətli xidmət mərkəzləri tərəfindən təmir və digər təşkilatlar və ya şəxslər: <ul style="list-style-type: none"><li>Bu zəmanət nəticəsində zərər əhatə etmir.</li> <li>zəmanət il əhatə olunur bir evlilik, məhsul alınması təsdiq edən orijinal sənəd ilə birlikdə Ünvan KROMAX göndərilməlidir zəman.</li></ul></li></ul>

<b>LT</b>	<b>Dėkojame, kad įsigijote įmonės KROMAX produkciją.</b> <p>Prieš surenkant ir montuojant šį produktą , perskaitykite šią instrukciją.</p>
-----------	--

<b>Dėmesio:</b>	<ul style="list-style-type: none"><li>Šis laikinai skirtas lentelės viršuje montavimo. Pridėdami priedai skirti tik priedas prie stalo.</li> <li>Prieš montuojant apkabą, įsitinkinkite, kad stalas gal stovėti visą krūvį laikiklio ir monitorių.</li> <li>Prieš montuodami laikiklį , įsitinkinkite, kad sienos montavimas būtų, nėra elektros, signalizacijos ar kabelių, dujotiekio ar vandentiekio vamzdžių.</li> <li>Šis produktas turi smulkii detales, kurios kelia pavojų užspringti prarijus. Šie elementai turi būti laikomi vaikams nepasiekiamoje vietoje.</li> <li>Šis produktas yra skirtas naudojimui tik pastatų viduje. Naudojant šį produktą lauke gali į sulaužyti ar pažeisti.</li></ul>
<b>Svarbu:</b>	Prieš surenkant ir montuojant, įsitinkinkite, kad jūs gavote visas detales pagal komponentų sąrašą. Jei trūksta kokių nors dalių ar jos sugadintos, susisiekite su mūsų techninės pagalbos centru, telefonu 8 800 5555 88 3
<b>Techinė priežiūra<span> </span>:</b>	būtina reguliariai tikrinti (ne rečiau kaip kartą per tris mėnesius ) , kad visas laikiklio dalys yra tinkamai pritvirtintos, ir jų naudojimas yra saugus.
<b>Garantija:</b>	Įmonė KROMAX suteikia neterminuotą gamintojo garantiją visoms suvirintoms ir mechaninėms junglims. Defektus atveju, produktas bus remontuojamas arba pakeičiamas nemokamai. Jei modelis nebeegaminamas , bendrovė KROMAX pasilieka teisę pakeičiai ją analogiška, už tą pačią kainą ir funkcionalumą . Garantija neapima žalos sukelti: prastinio dėėjimosis , pažeidžianti naudojimą diegiant ir / arba naudojant šį produktą , iš dalies pakeistos į gaminio projektavimą , remonto atlikus autorizotuame serviso centre ir kitų organizacijų ar asmenų
<b>Garantija nesuteikiama</b>	de: įprastinio dėėjimosis , pažeisto nurodymo diegiant ir / arba naudojant šį produktą , iš dalies pakeistos gaminio konstrukcijos , atlikto remonto neautorizuotame serviso centre ir kitose neautorizuotose organizacijose ar kitų neautorizuotų asmenų .
<b>Atsiradus defektui,</b>	gaminys kuriam yra taikoma garantija, turi būti siunčiamas įmonės adresas KROMAX kartu su originaliu dokumentu, patvirtinančiu pirkinį.

<b>LV</b>	<b>Paldies, ka Jūs iegādājāties uzņēmuma KROMAX produkciju.</b> <p>Pirms šīs produkcijas montāžas un uzstādīšanas, lūdz, izlasiet šos norādījumus.</p>
<b>Dėmesio:</b>	Šis laikinai skirtas lentelės viršuje montavimo. Pridėdami priedai skirti tik priedas prie stalo. Prieš montuojant apkabą, įsitinkinkite, kad stalas gal stovėti visą krūvį laikiklio ir monitorių. Prieš montuodami laikiklį , įsitinkinkite, kad sienos montavimas būtų, nėra elektros, signalizacijos ar kabelių, dujotiekio ar vandentiekio vamzdžių. Šis produktas turi smulkii detales, kurios kelia pavojų užspringti prarijus. Šie elementai turi būti laikomi vaikams nepasiekiamoje vietoje. Šis produktas yra skirtas naudojimui tik pastatų viduje. Naudojant šį produktą lauke gali į sulaužyti ar pažeisti.
<b>Svarbu:</b>	Prieš surenkant ir montuojant, įsitinkinkite, kad jūs gavote visas detales pagal komponentų sąrašą. Jei trūksta kokių nors dalių ar jos sugadintos, susisiekite su mūsų techninės pagalbos centru, telefonu 8 800 5555 88 3
<b>Techinė priežiūra<span> </span>:</b>	būtina reguliariai tikrinti (ne rečiau kaip kartą per tris mėnesius ) , kad visas laikiklio dalys yra tinkamai pritvirtintos, ir jų naudojimas yra saugus.
<b>Garantija:</b>	Įmonė KROMAX suteikia neterminuotą gamintojo garantiją visoms suvirintoms ir mechaninėms junglims. Defektus atveju, produktas bus remontuojamas arba pakeičiamas nemokamai. Jei modelis nebeegaminamas , bendrovė KROMAX pasilieka teisę pakeičiai ją analogiška, už tą pačią kainą ir funkcionalumą . Garantija neapima žalos sukelti: prastinio dėėjimosis , pažeidžianti naudojimą diegiant ir / arba naudojant šį produktą , iš dalies pakeistos gaminio konstrukcijos , atlikto remonto neautorizuotame serviso centre ir kitose neautorizuotose organizacijose ar kitų neautorizuotų asmenų .
<b>Atsiradus defektui,</b>	gaminys kuriam yra taikoma garantija, turi būti siunčiamas įmonės adresas KROMAX kartu su originaliu dokumentu, patvirtinančiu pirkinį.

<b>GE</b>	<b>მადლობა კამპანია KROMAX – ის ნაკეთობის შეგებისთვის.</b> <p>წინამდებარე ნაკეთობის აწყობამდე და დამონტაჟებამდე, უზრუნველბით შეისწავლეთ წინამდებარე ინსტრუქცია.</p>
-----------	---

