

TR-STAND-2

DE	Wir danken Sie für den Erwerb des Erzeugnisses der Gesellschaft ARM MEDIA
	Vor der Montage und der Anlage des gegebenen Erzeugnisses, machen Sie sich mit der gegenwärtigen Instruktion aufmerksam bekannt.

Die Aufmerksamkei:

- enthält das gegebene Erzeugnis die kleinen Details, die die Gefahr des Erwürgens bei Nahrungsaufnahme vorstellen. Solche Details muss man an der für die Kinder unzugänglichen Stelle bewahren.
- ist das gegebene Erzeugnis nur für den Betrieb in den Räumen vorbestimmt. Die Nutzung des gegebenen Erzeugnisses in der Straße kann zu seinem Bruch und dem Erhalten der Verletzungen anfahren.

Es ist wichtig: Vor der Montage und der Anlage überzeugen sich, dass Sie **alle** Details entsprechend der Liste der Komponenten bekommen haben. Wenn im Satz irgendwelche Details fehlen oder sind sie beschädigt, verbinden Sie sich mit unserem Dienst der technischen Unterstützung telefonisch 8 800 5555 88 3

Die technische Wartung: man muss regelmäßig (wie mindestens, einmal pro drei Monate) prüfen, damit alle Details des Trägers festgelegt waren, und seine Nutzung war sicher

Die Garantie:

- gewährt die Gesellschaft ARM MEDIA die Garantie des Produzenten auf **alle** geschweißten und mechanischen Vereinigungen des gegebenen Erzeugnisses innerhalb von 10 Jahren. Im Falle des Entdeckens des Defektes, das Erzeugnis wird umsonst repariert oder ersetzt sein. Wenn das Modell von der Produktion abgenommen ist, behält die Gesellschaft ARM MEDIA das Recht vor, sie auf ähnlich nach dem Wert und der Funktionalität einzutauschen.
- erstreckt sich die Garantie auf die Beschädigungen bei, die herbeigerufen sind: vom natürlichen Verschleiß der Details, dem Verstoß der Anlage oder der Instruktion nicht, die Montage und/oder des Betriebes des Erzeugnisses, den Veränderungen, die zur Konstruktion des Erzeugnisses beigetragen sind, der Reparatur, die nicht in den autorisierten Servicezentren erzeugt ist, und anderen Organisationen oder den Personen.
- Bei dem Entdecken der Ehe, die der Garantiefall ist, das Erzeugnis muss man an die Adresse von der Gesellschaft ARM MEDIA zusammen mit dem Original des Dokumentes, das den Kauf beugt abtenden.

EN	Thank you for your choice of the product of ARM-MEDIA company
	Please study the manual before you start the installation of the product.
Caution:	The present product is for in-door use only. The out-door usage of this product will cause the destroy and breakage.
Important:	Before you start the mounting, please get sure that you have got all units and compare them with list. Should you find any missing / or broken units, please get in touch with our Service department by phone 8 800 5555 88 3
Technical service:	You should run the regular check-in (minimum, 1 time within 3 month) that the units of the breaker are being stuffy fixed, thus the usage of the product will be safety.

Warranty:

- ARM-MEDIA company warranties the period of 10 years for all welding and mechanical conjugations of present product. In case of the defect, the product will be replaced or repaired for free. Should the model is out of production, ARM-MEDIA company keeps the right to replace it for the similar model by the same price and functionality.
- The warranty doesn't cover the breakages, caused by: natural unit depreciation, violation of manual rules when mounting/usage of the product, changes in product construction, repair by non-authorized entities and persons.
- Should you find the damage under warranty, please send the product to the office of ARM-MEDIA company provided with the documents confirming this purchase.

RU	Благодарим Вас за приобретение изделия компании ARM-MEDIA
	Перед сборкой и установкой данного изделия, внимательно ознакомьтесь с настоящей инструкцией.

Внимание:

- Данное изделие содержит маленькие детали, которые представляют опасность душения при проглатывании. Такие детали необходимо хранить в недоступном для детей месте.
- Данное изделие предназначено только для эксплуатации в помещениях. Использование данного изделия на улице может привести к его поломке и получению травм.

Важно: Перед сборкой и установкой убедитесь, что Вы получили все детали в соответствии со списком комплектующих. Если в комплекте отсутствуют какие-либо детали или они повреждены, свяжитесь с нашей Службой технической поддержки по телефону 8 800 5555 88 3

Техническое обслуживание: Необходимо регулярно проверять (как минимум, раз в три месяца), чтобы все детали кронштейна были зафиксированы, и его использование было безопасным.

Гарантия:

- Компания ARM-MEDIA предоставляет гарантию производителя на все сварные и механические соединения данного изделия в течение 10 лет. В случае обнаружения дефекта, изделие будет отремонтировано или заменено бесплатно. Если модель снята с производства, компания ARM-MEDIA сохраняет за собой право обменять её на аналогичную по стоимости и функциональности.
- Гарантия не распространяется на повреждения, вызванные: естественным износом деталей, нарушением положений инструкции при установке и/или эксплуатации изделия, изменениями, внесенными в конструкцию изделия, ремонтом, произведенным не в авторизованных сервисных центрах, в другими организациями или лицами.
- При обнаружении брака, являющегося гарантийным случаем, изделие необходимо отправить в адрес компании ARM-MEDIA вместе с оригиналом документа, удостоверяющего покупку.

BY	Дзякуе за набыццё прадукта кампаніі ARM MEDIA
	Перад зборкай і ўсталюваннем прадукта уважліва знаёмцеся з гэтай інструкцыяй.

Увага:

- Перад ўсталёўкай кронштэйна пераканаіцеся, што ў сцяне не праходзіць электрычны кабель, га-заправод, сантэхнічныя і іншыя развязкі на месцы мацавання. Прадукт змяшчае маленькя дэталі, якія небяспечны задзішваннем пры пападанні ўнутр. Такія дэталі неабходна захоўваць у недаступным для дзяцей месцы.
- Прадукт прызначаны толькі для эксплуатацыі ў памяшканнях. Выкарыстанне прадукта на вуліцы можа прывесці да яго злому і атрымання траўмаў.

Важна: Перад зборкай і устаноўкай пераканаіцеся, што Вы атрымалі ўсе дэталі ў адпаведнасці са спісам камплекуючых. Калі ў камплекце адсутнічаюць якія-небудзь дэталі або яны пашкоджаныя, звяжыцеся з нашай Службай тэхнічай падтрымкі па тэлефоне 8 800 5555 88 3

Тэхнічнае абслугованне: Неабходна рэгулярна правярэць (не менш за раз у тры месяцы), каб усё дэталі кронштэйна былі зафіксаваныя, і яго выкарыстанне было бяспечным.

Гарантыя:

- Кампанія ARM-MEDIA прадастаўляе гарантыю вытворцы на ўсе зварныя і механічныя злучэння прадукту на працягу 10 гадоў. У выпадку выяўлення дэфекту, прадукт рамантуецца або змяняецца бясплатна. Калі мадэль знятая з вытворчасці, кампанія ARM-MEDIA захоўвае за сабой права абмяняць яе на аналагічную па кошту і функцыянальнасці.
- Гарантыя не распаўсюджваецца на пашкоджанні, выкліканыя: натуральным зносам дэталюў, парушэннем палажэнняў інструкцыі пры ўсталёўцы і/ або эксплуатацыі прадукту, зменаі, внесененымі ў канструкцыю прадукту, рамонтам, вырабленым не ў аўтарызаваных сервісных цэнтрах, а іншымі арганізацыямі або асобамі.
- Пры выяўленні брака, які з'яўляецца гарантыйным выпадкам, прадукт неабходна адрправіць у адрас кампаніі ARM-MEDIA разам з арыгіналам пасведчання куплі.

KZ	ARM-MEDIA компаниясының бұйымдарын сатып алғаныңыз үшін Сізге алғыс білдіреміз
	Бұл бұйымды құрастырар алдында өрі орнатпас бұрын осы нұсқаулықты мұқият оқып шығыңыз.

Назар аударыңыз:

- Бұл бұйымда кездейсоқ жұтып қойғанда, дем жібермейтін қауіпті кішкене саймандары бар. Ондай саймандарын балалардың қолы жетпейтін жерде сақтаған жөн.
- Бұл бұйым тек қана бөлмелер үшінше орнатуға арналып отыр. Бұл бұйымды сырттағы жағдайларда пайдалану оның бүлінюіне немесе жаракат алуға апарып соқтырады.

Маңызды: Құрастырып, бекітер алдында Сіз саймандарының тізіміне қарай барлық детальдарын түгел алғандығыңызға көз жеткізіңіз. Егер комплектіде қандайда бір детальдары жоқ болса, немесе олар бүлінген жағдайда болса, біздің 8 800 5555 88 3 Техникалық қолдау қызметімізбен байланысқа шығыңыз.
Техникалық қызмет көрсету: Кронштейннің барлық детальдары сенімді орнатылғандығын, өрі оны пайдаланылуы қауіпсіз болуы үшін ұдайы (ең кем дегенде үш айда бір мәрте) тексеріп отыру қажет болады.
Кепілдік:

- ARM-MEDIA компаниясы осы бұйымның түгел дәнекерленген және де механикалық жағнасқан жерлеріне 10 жылға дейін кепілдік береді. Ақау табыла қалған жағдайда, бұйымды тегін жөндейміз немесе айырбастаймыз. Егер де модель өндірістен шығарылған болса, ARM-MEDIA компаниясы құнына өрі функционалдығына қарай басқа тап сондай ұқсас бұйымға ауыстырып беру құқын сақтап қалады.
- Детальдары өздігінен тозғанда, бұйымды орнатқанда жөне/немесе пайдалануда нұсқаулығының талаптары бұзылған жағдайда, бұйымның конструкциясына өзгертулер енгізілгенде, авторизацияланған сервистік орталықтарда жөнделмегенде, керісінше басқа ұйымдар немесе тұлғалар жөндегенде кепілдік жүрмейді.
- Кепілдік жағдайы болып табылатын ақау табылғанда, бұйымды сатып алынғандарын растаушы құжаттың түпнұсқасымен бірге ARM-MEDIA компаниясының атына жіберу қажет болады.

GE	Мадლობа кама̀на̀а ARM-MEDIA–ос Накегобо̀с Мекѐнѐсго̀с.
	Њнама̀длебарге Накегобо̀с а̀сфе́нама̀мге да дамо̀нғакемба̀мде, курама̀длебо̀т Ме́сге́на̀лекуе Њнама̀длебарге о̀нстра̀куека.
урадалеба:	Кронштейннн дакеуенгебс ън дара́нға́рди́та, ром дама́гребис адаго́лге ар га́дис улеутро́кгабемге, га́насадра́ни, санге́кеңгекури ан сгева квани́.Њнама̀длебарге Накегобо̀а Ме́кега́вс ънро́ил дега́леубс, ромбо́лгебаге Ме́улебо̀лаа га́мо̀сго́ево̀н суло̀с ге́уага на́еулабо̀с Ме́го́сге́вге́мге. а́мге́ври дега́леубе Ме́го́сге́те ба́гевге́бо̀сго̀сго̀с Ме́у́лебо́лге адаго́лге.Њнама̀длебарге Накегобо̀а га́нкуе́го́ево̀ни́ла мбо́лоод Ме́гони́та са́тагевге́мге ку́слабу́лагего̀сго̀сго̀с.Њнама̀длебарге Накегобо̀с ку́ла́мге га́мо́екеге́мге Ме́улебо̀ла га́мо́сго́ево̀н мө́сге да́на́наге́ба да ге́реге́мге́с Ме́екеге́ба.Њнама̀длебарге Накегобо̀с а̀сфе́нама̀мде да дамо̀нғакемба́мде дара́нға́рди́та, ром отге́н ме́лге́леубе га́ге́те кге́ула де́геба́а, ромбо́лгебге На́мо́толеубе́ла ко́мпа́леге́куеис са́амге. тоу ко́мпа́леге́вс а́улаа ромбо́лгебге де́геба́ла ан де́геба́ла да́на́наге́булаа, гебо́сге́те да́уа́гекури́деге́ме Ге́ге́те ке́ге́некури́а ма́рада́кере́сге са́мсабу́рсе́ге ге́леуе́го́нгебу́ 8 800 5555 88 3.Ге́ге́некури́а́ге мө́мө́снабу́реба: са́ге́рәа ромге́ула́ребулад (кге́еба́ге ге́ута е́го́сге́те са́мге оте́с ге́гама́вге́ло́мда́мге) ку́ромге́те́не́сге кге́ула де́ге́ле́сге са́ндрге фе́еке́ге́сге да́ мө́сге мб́реге́сге а́са́ге́рәсго́бо̀сго̀сго̀с Ме́го́сге́ме́сге На́кә́рә́геба.җана́рте́на ар ге́реге́леба́а о́м да́на́наге́баге, ромбо́леге га́мо́сге́еуле́ла: де́ге́леубе́с ге́уе́нгеро́ге ге́а́гевго́с Ме́го́сге́вге́мге, о̀нстра̀куе́го̀сго̀с дара́леге́сге Ме́го́сге́вге́мге Накегобо̀с а̀сфе́но̀сге да́на́ ку́слабу́лаге́го̀с да́ро̀с, Накегобо̀с ко́мпа́леге́куе́го́мге ге́ло́леубе́гебс Ме́ге́не́сге Ме́го́сге́вге́мге, да тоу́ ре́ге́некури́а На́кә́рә́гебу́лаа сге́ва ро́ра́наге́на́сге да́ а́ро̀сге мө́е́р, да а́на са́ге́ево́лау́р ке́ре́ге́сге (кге́рә́ге́ге́ге).Њнама̀длебарге, ромбо́леге ва́рә́мо́аде́ге́сге са́ге́ра́наге́те Ме́го́сге́вге́сге, га́мо́сго́ево̀нс Ме́го́сге́вге́мге Накегобо̀а га́да́ге́вге́бу́лебу́ла а́нда да́е́ге́сге ку́сгема́на́ ARM-MEDIA–ос мө́сна́ро́сгебу́е са́бу́то́сге о́ро́ге́на́ло̀с, ромбо́леге Накегобо̀сге кге́дегә́с да́ада́сге́ге́рге́сге, та́на́дара́го́те

EN	Thank you for your choice of the product of ARM-MEDIA company
	Please study the manual before you start the installation of the product.
Caution:	The present product is for in-door use only. The out-door usage of this product will cause the destroy and breakage.
Important:	Before you start the mounting, please get sure that you have got all units and compare them with list. Should you find any missing / or broken units, please get in touch with our Service department by phone 8 800 5555 88 3
Technical service:	You should run the regular check-in (minimum, 1 time within 3 month) that the units of the breaker are being stuffy fixed, thus the usage of the product will be safety.

Warranty:

- ARM-MEDIA company warranties the period of 10 years for all welding and mechanical conjugations of present product. In case of the defect, the product will be replaced or repaired for free. Should the model is out of production, ARM-MEDIA company keeps the right to replace it for the similar model by the same price and functionality.
- The warranty doesn't cover the breakages, caused by: natural unit depreciation, violation of manual rules when mounting/usage of the product, changes in product construction, repair by non-authorized entities and persons.
- Should you find the damage under warranty, please send the product to the office of ARM-MEDIA company provided with the documents confirming this purchase.

MD	Vă mulțumim pentru achiziționarea produsului companiei ARM-MEDIA
	Înainte de asamblare și instalare a acestui produs, vă rugăm să citiți prezentele instrucțiuni.

Atenție:

- Produsul acesta conține piese mici care prezintă un pericol de sufocare în caz de înghițire. Asemenea elemente nu trebuie să fie păstrate la îndemâna copiilor.
- Produsul acesta este destinat exclusiv pentru exploatare în interior. Exploatarea acestui produs în aer liber poate duce la rupea acestuia și la producerea traumatismelor.

Important: Înainte de asamblare și instalare, asigurați-vă că ați primit toate componentele. În conformitate cu lista de componente. În cazul în care în set de elemente lipsesc orice piese sau ele sunt deteriorate, vă rugăm să contactați Serviciul nostru de suport tehnic prin telefonul 8 800 5555 88 3
Întreținerea tehnică: Este necesar să fie verificat regulat (cel puțin o dată la fiecare trei luni) ca toate părțile componente ale suportului să fie fixate, iar utilitizarea lor să fie în siguranță.
Garanție:

- Compania ARM-MEDIA oferă o garanție de producător pe toate conexiunile sudate și cele mecanice ale produsului în termen de 10 ani. În caz de depistare a defectului produsul va fi reparat sau înlocuit gratuit. În cazul în care modelul respectiv nu se mai produce, compania ARM-MEDIA își rezervă dreptul de a-l schimba cu cel analogous pentru același cost și funcționalitate.
- Garanția nu acoperă daunele cauzate de: uzură normală a pieselor, încălcare a prevederilor instrucțiunilor la instalare și/sau exploatare a produsului acesta, modificări aduse construcției produsului, reparații care nu au fost efectuate într-un centru de service autorizat, ci de alte organizații sau persoane.
- În caz de găsite a rebutului de producție, care se acoperă de garanție, produsul trebuie să fie trimis la adresa societății ARM-MEDIA, împreună cu originalul documentului care este drept dovada de cumpărare.

RU	Благодарим Вас за приобретение изделия компании ARM-MEDIA
	Перед сборкой и установкой данного изделия, внимательно ознакомьтесь с настоящей инструкцией.

EE	Tänname, et ostsite ARM-MEDIA toode.
	Enne selle toote kokkupanekut ja paigaldamist lugege neid juhiseid.

Hoiauts:

- See toode sisaldab väikeisid detaile, mis võivad põhjustada lämbumisohutu allaneelamisel. Need detailid tuleb hoida lastele kättesaamatus kohas.
- Sae toode on mõeldud ainult siseruumides kasutamiseks. Selle toote väljas kasutamine võib põhjustada kahjustusi ja vigastusi.
- Oluline: Enne montaaži ja paigaldamist tuleb veenduda, et Teil on olemas kõik detailid vastavalt komponendite loetelusele. Kui detailid puuduvad või kahjustatud, võtke ühendust meie tehnilise toega telefoni 8 800 5555 88 3

Hooldus:

- Oluline on regulaarselt kontrollida (vähemalt kord kolme kuu jooksul), et kõik toode osad on fikseeritud, ja selle kasutamine on ohutu.

Garantii:

- ARM MEDIA pakub tootja poolt garantii kõigi selle toote keevitatud ja mehaanilised ühenduste kohta 10 aasta jooksul. Defekti juhul, toode kas parandatakse või asendatakse tasuta. Kui mudel on tootmisest välja, ARM MEDIA jätab endale õiguse vahetada seda sama hinnaga ja funktsionaalsusega toodega.
- Garanii ei kata kahjustusi, mis tulenevad: normaalset kulumisest, kasutamisa- ja monteerimisjuhendi rikkumisest paigaldamisel ja / või seda toodete kasutamisel, toode konstruktsiooni muudatusest, remondist mis oli teostatud volitatud teeninduskeskuse väljaspool.
- Kui on leitud defekt, mis on hõlmatud garantilingimustega, siis toode tuleb saata ARM MEDIA ettevõtte aadressile koos ostu kinnitamis originaaldokumentiga.

UA	Дякуємо Вам за придбання виробу компаніі ARM-MEDIA
	Перед складанням і установкою даного виробу, уважно ознайомтеся з цією інструкцією.

Увага:

- Цей виріб містить маленькі деталі, які становлять небезпеку удушення при ковтанні. Такі деталі необхідно зберігати в недоступному для дітей місці.
- Даний виріб призначений тільки для експлуатації в приміщеннях. Використання даного виробу на вулиці може привести до його поломки та отриманню травм.

Важливо: Перед складанням і установкою переконайтеся, що Ви отримали всі деталі відповідно до списку комплектуючих. Якщо в комплекті відсутні будь-які деталі або вони пошкоджені, зв'яжіться з нашою Службою технічній підтримки по телефону 8 800 5555 88 3

Технічне обслуговування: Необхідно регулярно перевіряти (як мінімум, раз на три місяці), щоб всі деталі кронштейна були зафіксовані, і його використання було безпечним.

Гарантія:

- Компанія ARM-MEDIA надає гарантію виробника на всі зварні та механічні з'єднання даного виробу протягом 10 років. У разі виявлення дефекту, виріб буде відремонтовано або замінено безкоштовно. Якщо модель знята з виробництва, компанія ARM-MEDIA зберігає за собою право обміняти її на аналогічну за вартістю і функціональністю.
- Гарантія не поширюється на пошкодження, викликані: природним зносом деталей, порушенням положень інструкції при встановленні та/або експлуатації виробу, змінами, внесеними в конструкцію виробу, ремонтом, виконаним не в авторизованих сервісних центрах, а іншими організаціями чи особами.
- При виявленні браку, що є гарантійним випадком, виріб необхідно відправити на адресу компанії ARM-MEDIA разом з оригіналом документа, що засвідчує покупку.

KG	ARM MEDIA компаниясынын буюмун сатып алганыңыз үчүн Сизге ыраазычылык билдиребиз
	Бул буюмду чогултунуун жана орнотуунун алдында ушул нускама менен көңүл коюп таанышыңыз.

Көңүл бурнуз:

- Бул буюмдун курамында майда бөлүктөр бар, аларды жуптп алган учурда муунтуу коркунуч бар. Мындай бөлүктөрдү балдар жетпеген орунда сактоо зарыл.

· Бул буюм имараттардын ичинде гана колдонууга арналган. Бул буюмду көчөдө пайдалануу анын сынын калшына жана травмага алып келиши мүмкүн.

Маанилуу: Чогултунуун жана орнотунуун алдында Сиз комплекттердин тизмесине ылайык бөлүктөрүнүн баарын алганыңызды текшериниз. Эгер комплектте кандайдыр-бир бөлүктөр жок болсо, же алар бузулган болсо, биздин Техникалык колдоо кызматыбыз менен 8 800 555588 3 телефону аркылуу байланышыңыз.

Техникалык төйлөө: Дайыма (эң аз болгондо үч айда бир жолу), кронштейндин бардык бөлүктөрү беикитлегин жана аны пайдалануу коопсуз болгонун текшерип туруу зарыл.

Кепилдик:

- ARM MEDIA компаниясы бул буюмдун бардык ширетилген жана механикалык кошулмаларына 10 жылга кепилдик берет. Дефект табылган учурда буюм акысыз оңдолот же алмаштырылат. Эгер ал үлгү өндүрүштөн алынган болсо Kromax компаниясы аны баасы жана функциялары окшош башка буюмга алмаштыруу укугун өзүнө калтырат.
- Кепилдик төмөнкүлөргө байланыштуу бузуктарга жайытылбайт: бөлүктөрдүн табигый эскиришине, буюмду орнотууда/пайдаланууда нускамынан жобобору бузулганда, авторлштутрулбаган тейлөө борборлору, башка уюмдар же адамдар тарабынан буюмдун конструкциясына киргизилген өзгөртүүлөргө, оңдоого байланышкан бузуктар.
- Кепилдик берилүүчү учур болуп эсептелген бузук табылганда буюмду сатып алууну тастыктаган документтин түп нускасы менен бирге ARM-MEDIA компаниясынын дарегине жөнөтүү зарыл.

AZ	şirket alınması üçün təşəkkür edirik ARM-MEDIA
	Bu məhsul montaj və quraşdırma əvvəl, bu təlimatları oxuyun.

Warning:

- Bu məhsul uddu bir böğucu təhlükə yaradır kiçik hissədən ibarətdir. Bu maddələr uşaqların əli çatmadığı yerdə saxlanılmıdır.
- Bu məhsul yalnız daxili istifadə üçün nəzərdə tutulub. Bu məhsul istifadə açığı havada qırmaq və zədəə sabab onu gətirə bilər.
- Mühüm: toplamaq və quraşdırma əvvəl, şs komponentlərinin siyahısını uyğun olaraq bütün detalları almaq əmin olun. maddələr hər hansı hissələri itkin düşmüş və ya zədələnmmiş varsa, telefon, Texniki Dəstək əlaqə 8 800 5555 88 3
- Maintenance: Bu müntəzəm (ən azı bir dəfə hər üç ay) bütün hissələri bracket qeyd edildi yoxlamaq lazımdır, və onun istifadə təhlükəsizdir.

Zəmanət:

- Company ARM MEDIA 10 ildir bu məhsulun bütün qaynaq və mexaniki əlaqədar bir istehsalçının zəmanət verir, bir qüsür halda, məhsul və təmir və ya pulsuz əvəz olunacaq. Model həyata Əgər, ARM MEDIA şirkət eyni dəyəri və funksionallığı üçün mübadiləsi hüququnu özündə saxlayr.
- məhsul dizayn dəyişdirilməmiş və quraşdırma və ya bu məhsul istifadə edərken normal aşınma, göstərilən zədə, səlahiyyətlı xidmət mərkəzləri tərəfindən təmir və digər təşkilatlar və ya şəxslər:
 - Bu zəmanət notisiəsinə zərar əhatə etmir.
 - zəmanət ilə əhatə olunur bir evlilik, məhsul alınması təsdiq edən orijinal sənəd ilə birlikdə Ünvan ARM-MEDIA göndərilməlidir zaman.

LT	Dėkojame, kad įsigijote įmonės ARM-MEDIA produkciją.
	Prieš surenkant ir montuojant šį produktą , perskaitykite šią instrukciją.

Dėmosio:

- Prieš montuodami laikikį , įsitikinkite, kad sienos montavimo vietoje, nėra elektros, signalizacijos ar kabelių, dujotiekio ar vandentiekio vamzdžių
- Šis produktas turi smulkų detalų, kurios kelia pavojų užspringti priarijus. Šie elementai turi būti laikomi vaikams nepasiekiamoje vietoje.
- Šis produktas yra skirtas naudojimui tik pastatų viduje. Naudojant šį produktą lauke gali jį sulaužyti ar pažeisti.

Sąrašas:

- Prieš surenkant ir montuojant, įsitikinkite, kad jūs gavote visas detales pagal komponentų sąrašą. Jei trūksta kokių nors dalių ar jos sugadintos, susisiekiute su mūsų techninės pagalbos centru, telefonu 8 800 5555 88 3
- Tekninė priežiūra : būtina reguliariai tikrinti (ne rečiau kaip kartą per tris mėnesius) , kad visos laikiklio dalys yra tinkamai pritvirtintos, ir jų naudojimas yra saugus.

Galysija:

- Įmonė ARM MEDIA suteikia 10 metų gamintojo garantiją visoms suvirintoms ir mechaninėms jungtims. Defektu atveju, produktas bus remontuojamas arba pakeistas nemokamai. Jei modelis nebegaminamas , bendrovė ARM MEDIA pasiūkia teisę pakeisti ją analogiška, už tą pačią kainą ir funkcionalumą .
- Garantija nepadengia žalos sukelti: įprastinio dėvėjimosi , pažeidžiant nurodymus diegiant ir / arba naudojant šį produktą , iš dalies pakeistosis į gaminio projektavimą , remonto aliktus autorizuotame serviso centre ir kitų organizacijų ar asmenų
- Garantija nesusetikiama dėl įprastinio dėvėjimosi , pažeisto nurodymo diegiant ir / arba naudojant šį produktą , iš dalies pakeistos gaminio konstrukcijos , atlikto remonto neautorizuotame serviso centre ir kitose neautorizuotose organizacijose ar kitų neautorizuotų asmenų .
- Atsiradus defektui, gaminyis kuriame yra taikoma garantija , turi būti siunčiamas Įmonės adresas ARM-MEDIA kartu su originaliu dokumentu, patvirtinančiu pirkimą.

LV	Pirms šīs produkcijas montāžas un uzstādīšanas, lūdzim, izlasiet šos norādījumus.
-----------	--

Bridinā vums:

- Šis produkts satur sīkas detaļas, kas rada nosmakšanas risku, ja tiek norīti. Šie priekšmeti ir jāuzglabā bērnēm nepieejamā vietā.
- Šis produkts ir paredzēts tikai iekšdarbiem. Šis produkta lietošana uz ielas var novest pie tā bojāšanas un traumu iegūšanas.
- Svarīgi: Pirms montāžas un uzstādīšanas, pārliecinieties, ka jūs esat saņēmuši visas detaļas saskaņā ar komplektācijas sarakstu.
- Ja komplektā trūkst detaļas vai tās ir bojātas, tad, lūdzu, sazinieties ar mūsu Tehniskā atbalsta dienestu pa tālruni 8 800 5555 88 3
- Tehniskā apkalpošana: Ir nepieciešams regulāri (vismaz reizi trijos mēnešos) pārbaudīt, vai visas kromšteinā daļas ir nofikētas, un tā lietošana ir droša.

Garantija:

- Company ARM MEDIA nodrošina ražotāja garantiju šīs produkcijas visiem metinātajiem un mehāniskajiem savienojumiem 10 gadus. Defektu gadījumā produktus tiks salabots vai apmainīts bez maksas. Ja modelis vairs netiek ražots, kompānija ARM MEDIA patur tiesības apmainīt to pret analogisku pēc cenas un funkcionalitātes.
- Garantija neattiecas uz bojājumiem, kas rodas: normāla nodiluma un pļsumu rezultātā, niekvērojot noteikamus, uzstādot un / vai izmantojot šo produktu, veicot izmaiņas produkta dizainā, ja tiek veikts remonts, un to neveic autorizēts servisa centrs, bet citas organizācijas vai personas.
- Ja tiek konstatēts produkcijas brāķis, uz kuru attiecas garantija, produkts jānosūta uz kompānijai ARM-MEDIA kopā ar iegādēs apstiprinājuma dokumentu oriģināliem.

EE	Tänname, et ostsite ARM-MEDIA toode.
	Enne selle toote kokkupanekut ja paigaldamist lugege neid juhiseid.

Hoiauts:

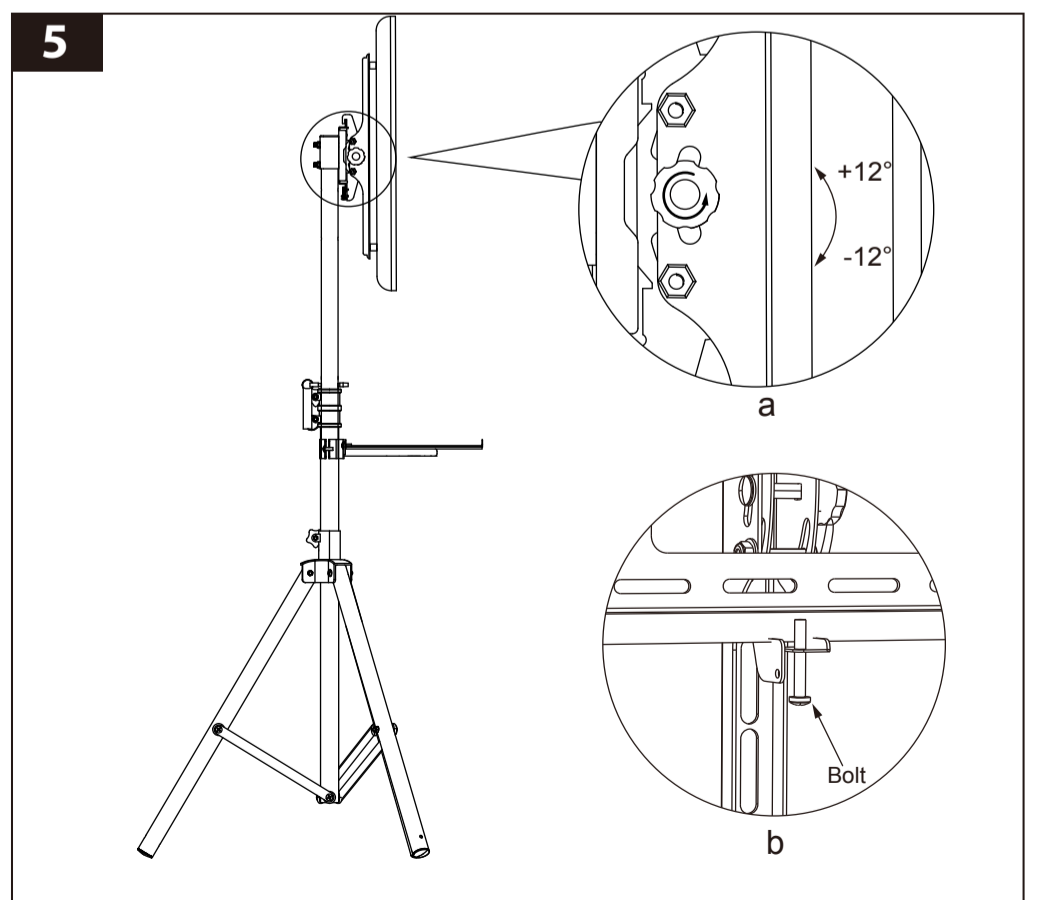
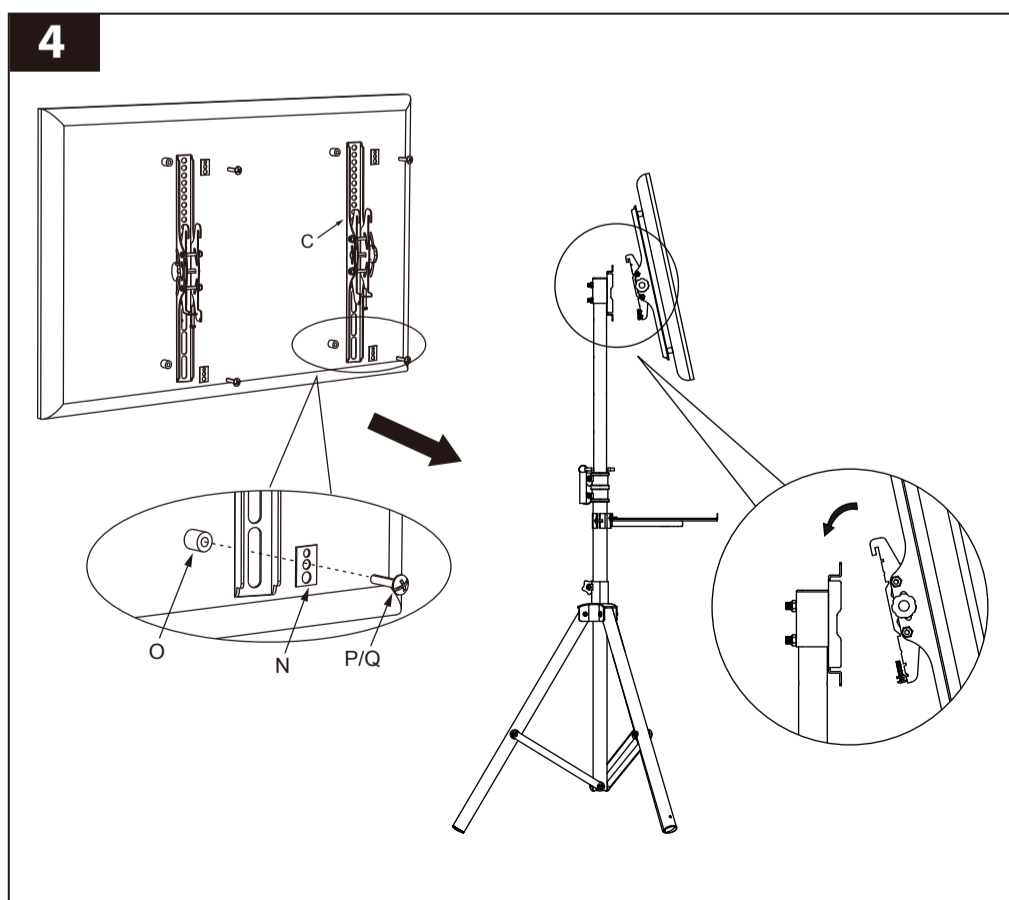
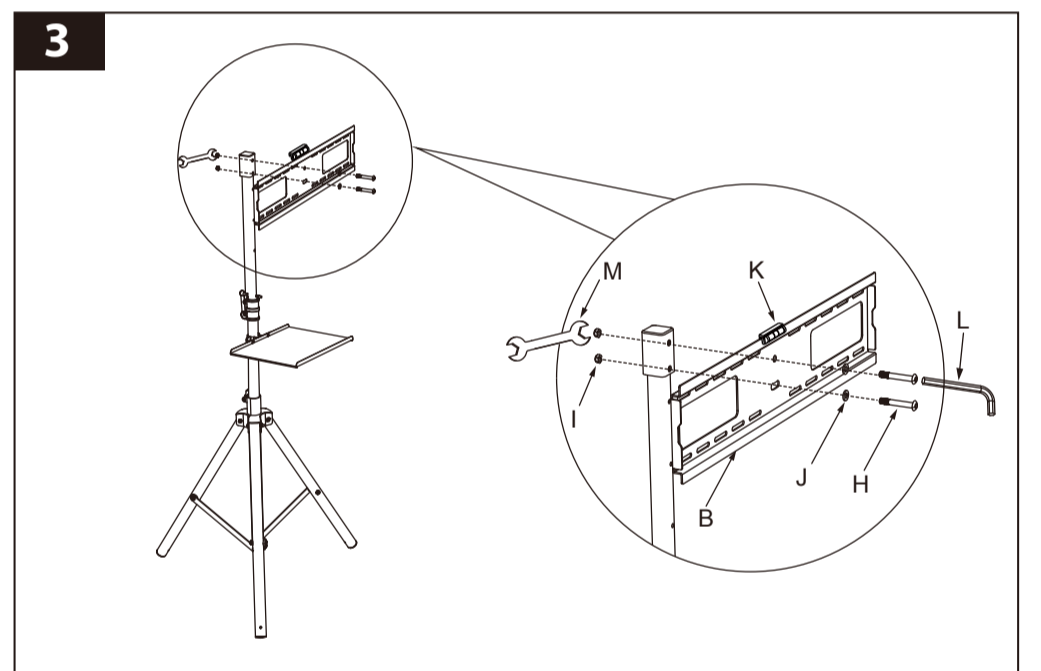
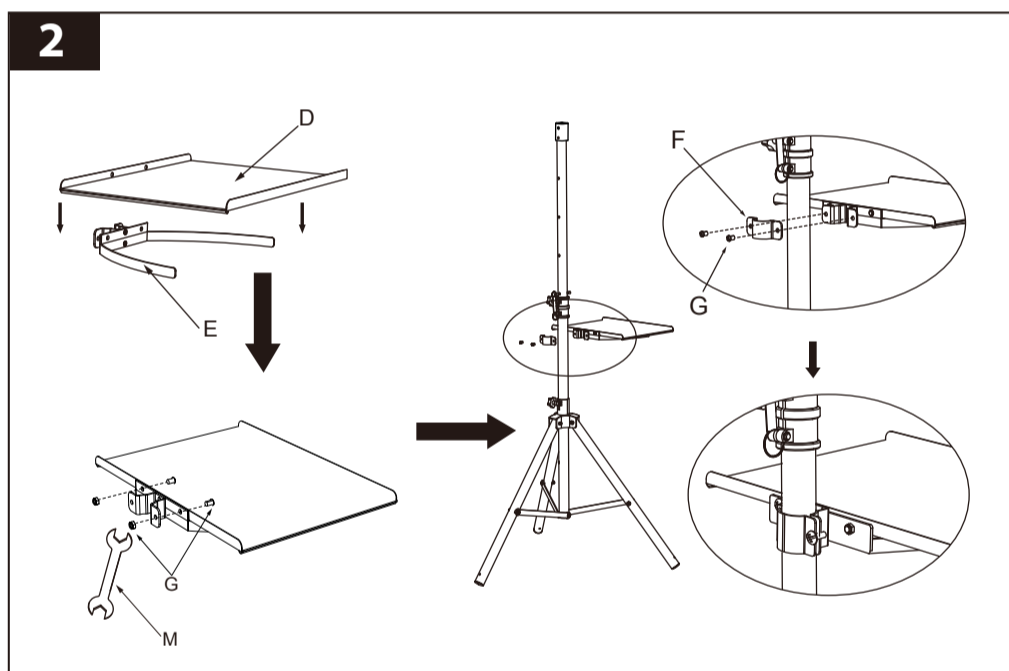
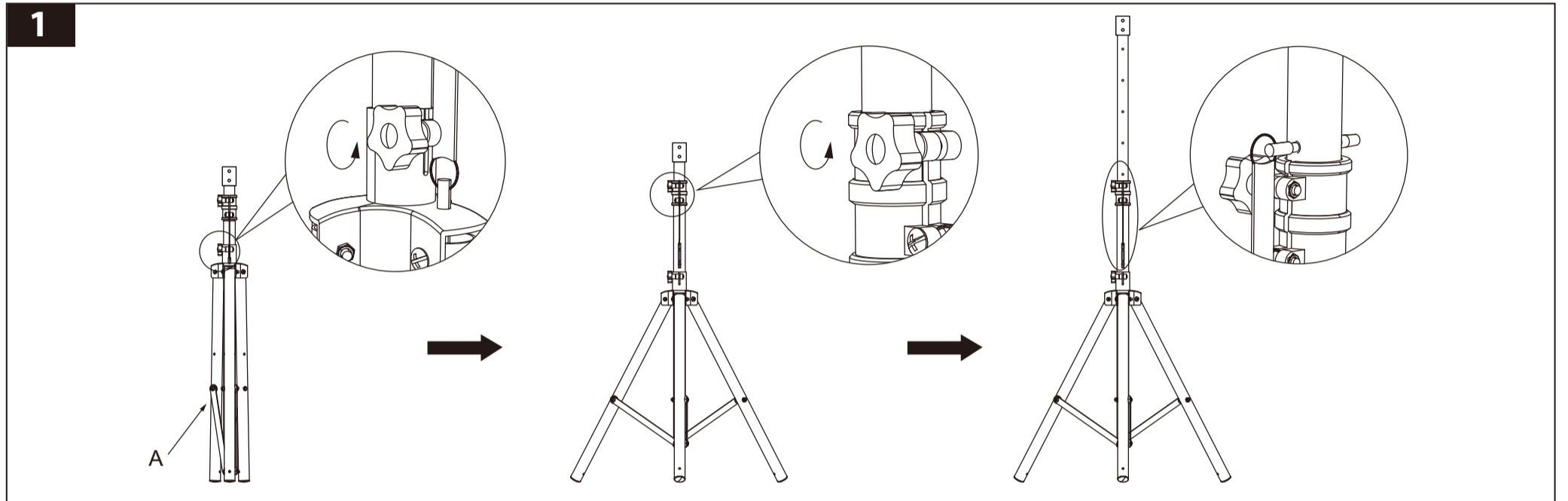
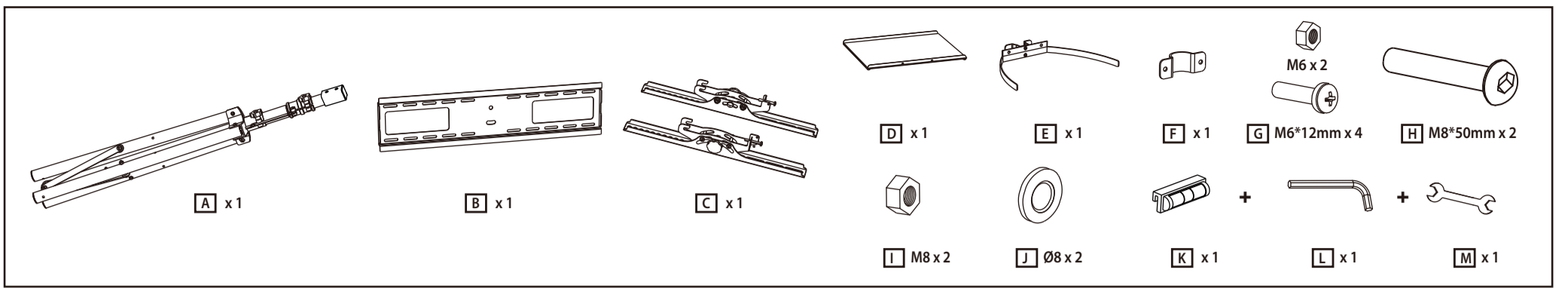
- See toode sisaldab väikeisid detaile, mis võivad põhjustada lämbumisohutu allaneelamisel. Need detailid tuleb hoida lastele kättesaamatus kohas.
- Sae toode on mõeldud ainult siseruumides kasutamiseks. Selle toote väljas kasutamine võib põhjustada kahjustusi ja vigastusi.
- Oluline: Enne montaaži ja paigaldamist tuleb veenduda, et Teil on olemas kõik detailid vastavalt komponendite loetelusele. Kui detailid puuduvad või kahjustatud, võtke ühendust meie tehnilise toega telefoni 8 800 5555 88 3

Hooldus:

- Oluline on regulaarselt kontrollida (vähemalt kord kolme kuu jooksul), et kõik toode osad on fikseeritud, ja selle kasutamine on ohutu.

Garantii:

- ARM MEDIA pakub tootja poolt garantii kõigi selle toote keevitatud ja mehaanilised ühenduste kohta 10 aasta jooksul. Defekti juhul, toode kas parandatakse või asendatakse tasuta. Kui mudel on tootmisest välja, ARM MEDIA jätab endale õiguse vahetada seda sama hinnaga ja funktsionaalsusega toodega.
- Garanii ei kata kahjustusi, mis tulenevad: normaalset kulumisest, kasutamisa- ja monteerimisjuhendi rikkumisest paigaldamisel ja / või seda toodete kasutamisel, toode konstruktsiooni muudatusest, remondist mis oli teostatud volitatud teeninduskeskuse väljaspool.
- Kui on leitud defekt, mis on hõlmatud garantilingimustega, siis toode tuleb saata ARM MEDIA ettevõtte aadressile koos ostu k



* Производитель оставляет за собой право без уведомления потребителя вносить изменения в конструкцию изделий для улучшения их технологических и эксплуатационных параметров. Технические характеристики товара могут отличаться, уточняйте технические характеристики товара на момент покупки и оплаты. Вся информация о товаре носит справочный характер и не является публичной офертой в соответствии с пунктом 2 статьи 437 ГК РФ.

** **Внимание!** Срок службы данного изделия неограничен, при условии, что эксплуатация изделия производится в соответствии с данным руководством и применимыми техническими стандартами. Дату изготовления изделия можно найти в серийном номере, расположенном на идентификационной наклейке на изделии. Серийный номер состоит из 9 знаков. 4-й и 5-й знаки обозначают месяц, 6-й и 9-й — год выпуска изделия.